

Dell Inspiron 660

Gebruikershandleiding

Computermodel: Inspiron 660
Gereguleteerd model: D11M
Gereguleteerd type: D11M002



Opmerkingen, waarschuwingen en gevaar-kennisgevingen



OPMERKING: Een **OPMERKING** duidt belangrijke informatie aan voor een beter gebruik van de computer.



WAARSCHUWING: Een **WAARSCHUWING** geeft aan dat er schade aan hardware of potentieel gegevensverlies kan optreden als de instructies niet worden opgevolgd.




VOORZICHTIG: GEVAAR duidt op een risico op schade aan eigendommen, lichamelijk letsel of overlijden.

De informatie in dit document kan zonder voorafgaande kennisgeving worden gewijzigd.

© 2012 Dell Inc. Alle rechten voorbehouden.

Vereenvoudiging van dit document op welke wijze dan ook zonder de schriftelijke toestemming van Dell Inc. is strikt verboden.

Handelsmerken die in dit document worden gebruikt: Dell™, het DELL-logo en Insipron™ zijn handelsmerken van Dell Inc.; Microsoft®, Windows® en het logo op de startknop van Windows  zijn handelsmerken of gedeponeerde handelsmerken van Microsoft Corporation in de Verenigde Staten en/of andere landen; Bluetooth® is een gedeponeerd handelsmerk van Bluetooth SIG, Inc. en wordt onder licentie door Dell gebruikt; Intel® en Intel SpeedStep® zijn gedeponeerde handelsmerken van Intel Corporation in de Verenigde Staten en/of andere landen.

Overige handelsmerken en handelsnamen kunnen in dit document worden gebruikt om te verwijzen naar entiteiten die het eigendomsrecht op de merken claimen dan wel de namen van hun producten. Dell Inc. claimt op geen enkele wijze enig eigendomsrecht ten aanzien van andere handelsmerken of handelsnamen dan haar eigen handelsmerken en handelsnamen.

Inhoud

1	Voordat u begint	9
	Uw computer en hiermee verbonden apparaten uitschakelen	9
	Veiligheidsinstructies	9
	Aanbevolen hulpmiddelen	10
2	Nadat u binnen de computer hebt gewerkt	11
3	Technisch overzicht	13
	De binnenkant van uw computer	13
	Onderdelen moederbord	14
4	Computerkap	17
	De computerkap verwijderen	18
	De computerbehuizing terugplaatsen	19
5	Geheugenmodule(s)	21
	De geheugenmodule(s) verwijderen	21
	De geheugenmodule(s) terugplaatsen	22

6	Montagekader	25
	Het montagekader verwijderen	25
	Het montagekader terugplaatsen	27
7	Kaartbevestigingsbeugel	29
	De kaartbevestigingsbeugel verwijderen	29
	De kaartbevestigingsbeugel terugplaatsen	31
8	PCI Express-kaarten	33
	De PCI Express-kaarten verwijderen	33
	PCI Express-kaarten terugplaatsen	35
	De computer configureren na het verwijderen of installeren van een PCI Express-kaart	37
9	Minikaart	39
	De minikaart verwijderen	40
	De minikaart terugplaatsen	41
10	Vaste schijven	43
	De vaste schijven verwijderen	43
	De vaste schijven terugplaatsen	48


11	Optische stations	49
	De optische stations verwijderen	49
	De optische stations vervangen	53
12	I/O-voorpaneel	57
	Het I/O-voorpaneel verwijderen	57
	Het I/O-voorpaneel terugplaatsen	59
13	Aan-uitknopmodule	61
	De aan/uit-knopmodule verwijderen	61
	De aan/uit-knopmodule terugplaatsen	63
14	Chassisventilator	65
	De chassisventilator verwijderen	65
	De chassisventilator terugplaatsen	67
15	Processorventilator en warmteafleider	69
	De processorventilator en warmteafleider verwijderen	69
	De processorventilator en warmteafleider terugplaatsen	71


16	Processor	73
	De processor verwijderen	73
	De processor terugplaatsen	75
17	Knoopcelbatterij	77
	De knoopcelbatterij verwijderen	77
	De knoopcelbatterij terugplaatsen	79
18	Stroomtoevoer	81
	De voeding verwijderen	81
	De voeding terugplaatsen	83
19	Moederbord	85
	Het moederbord verwijderen	85
	Het moederbord terugplaatsen	87
	Het serviceplaatje invoeren in het BIOS	88
20	System Setup (Systeeminstellingen)	89
	Overzicht	89
	System Setup (Systeeminstellingen) openen	89
	Vergeeten wachtwoorden wissen	100
	CMOS-wachtwoorden wissen	102

21	Het BIOS flashen	105
22	Specificaties	107


Voordat u begint

Uw computer en hiermee verbonden apparaten uitschakelen

 **WAARSCHUWING:** U voorkomt gegevensverlies door alle geopende bestanden op te slaan en de bestanden te sluiten. Sluit vervolgens alle geopende programma's voordat u de computer uitzet.

- 1 Sla alle geopende bestanden op en sluit deze, en sluit alle geopende programma's af.
- 2 Klik op **Start** (Starten)  en vervolgens op **Shut Down** (Afsluiten).


Microsoft Windows wordt afgesloten en vervolgens wordt de computer uitgeschakeld.






 **OPMERKING:** Wanneer u een ander besturingssysteem gebruikt, raadpleegt u de documentatie van uw besturingssysteem voor instructies voor het afsluiten hiervan.

- 3 Verwijder de stekker van de computer en alle daarop aangesloten apparaten uit het stopcontact.
- 4 Koppel alle telefoonkabels, netwerkkabels en aangesloten apparaten los van uw computer.
- 5 Houd de aan/uit-knop ingedrukt terwijl de stekker van de computer uit het stopcontact is verwijderd om het moederbord te aarden.

Veiligheidsinstructies

Volg de onderstaande veiligheidsrichtlijnen om uw persoonlijke veiligheid te garanderen en de computer en werkomgeving te beschermen tegen mogelijke schade.

 **VOORZICHTIG:** Volg de veiligheidsinstructies die bij de computer werden geleverd alvorens u werkzaamheden binnen de computer uitvoert. Raadpleeg voor meer informatie over veiligheidsrichtlijnen onze website over de wet- en regelgeving op www.dell.com/regulatory_compliance.

-  **VOORZICHTIG:** Koppel alle voedingsbronnen los voordat u de computerbehuizing of -panelen opent. Zodra u klaar bent met de werkzaamheden binnen de computer, plaatst u de behuizing en alle panelen en schroeven terug voordat u de computer weer aansluit op de voedingsbron.
-  **WAARSCHUWING:** Zorg ervoor dat het werkoppervlak plat en schoon is om schade aan de computer te voorkomen.
-  **WAARSCHUWING:** Pak de componenten en kaarten bij de rand vast en kom niet aan pinnetjes en contactpunten om beschadigingen te voorkomen.
-  **WAARSCHUWING:** Alleen opgeleide onderhoudsmonteurs zijn bevoegd om de computerkap te verwijderen en met de componenten in de computer te werken. Raadpleeg de veiligheidsinstructies voor volledige informatie over voorzorgsmaatregelen, werken in de computer en bescherming tegen elektrostatische ontlading.
-  **WAARSCHUWING:** Raak een component pas aan nadat u zich hebt geaard door een ongeverfd metalen oppervlak van het chassis aan te raken, zoals het metaal rondom de openingen voor de kaarten aan de achterkant van de computer. Raak tijdens het werken aan uw computer af en toe een ongeverfd metalen oppervlak aan om eventuele statische elektriciteit, die schadelijk kan zijn voor interne componenten, te ontladen.
-  **WAARSCHUWING:** Verwijder kabels door aan de stekker of het treklijpje te trekken en niet aan de kabel zelf. Sommige kabels hebben connectoren met vergrendelingslipjes of duimschroeven die u moet ontgrendelen voordat u de kabel loskoppelt. Houd kabels bij het loskoppelen uitgelijnd om te voorkomen dat connectorpinnetjes verbuigen. Zorg er bij het aansluiten van kabels voor dat de connectoren en poorten de juiste richting hebben en correct zijn uitgelijnd.
-  **WAARSCHUWING:** Wanneer u een netwerkkabel wilt verwijderen, moet u eerst de stekker van de netwerkkabel uit de computer verwijderen en de stekker van de netwerkkabel uit het netwerkcontact verwijderen.

Aanbevolen hulpmiddelen

Bij de procedures in dit document hebt u mogelijk de volgende hulpmiddelen nodig:

- Kleine sleufkopschroevendraaier
- Kleine kruiskopschroevendraaier
- Plastic pennetje
- Flash BIOS uitvoerbaar updateprogramma beschikbaar via support.dell.com

Nadat u binnen de computer hebt gewerkt

Nadat u de vervangingsprocedures hebt voltooid, gaat u als volgt te werk:

- Plaats alle schroeven terug en zorg ervoor dat er geen losse schroeven in uw computer achterblijven.
- Sluit alle externe apparaten, kabels, kaarten en eventuele andere onderdelen die u hebt verwijderd weer aan voordat u met uw computer aan de slag gaat.
- Sluit uw computer en alle aangesloten apparaten aan op het stopcontact.



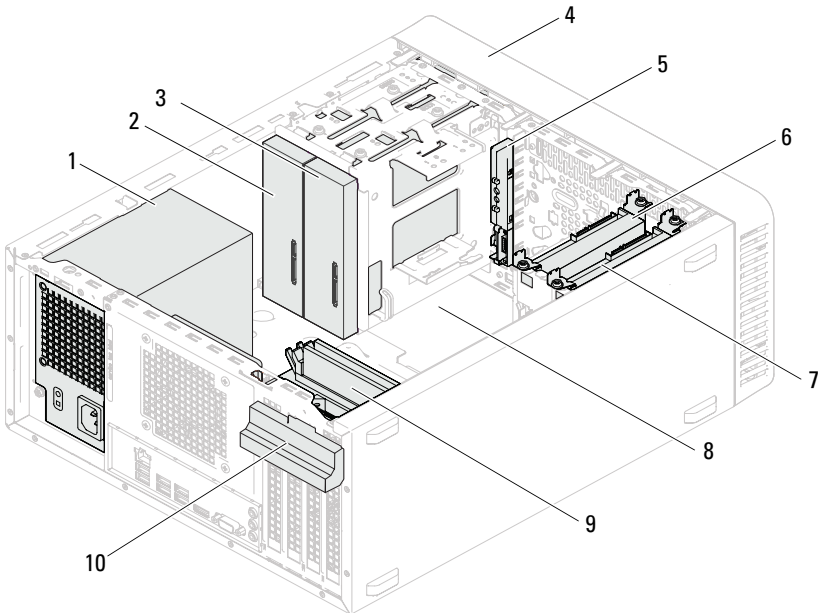
WAARSCHUWING: Voordat u de computer aanzet, moet u alle schroeven terugplaatsen en vastzetten, en controleren of er geen losse schroeven in de computer zijn achtergebleven. Als u dit niet doet, loopt u het risico dat de computer beschadigd raakt.

- Zet de computer aan.

Technisch overzicht

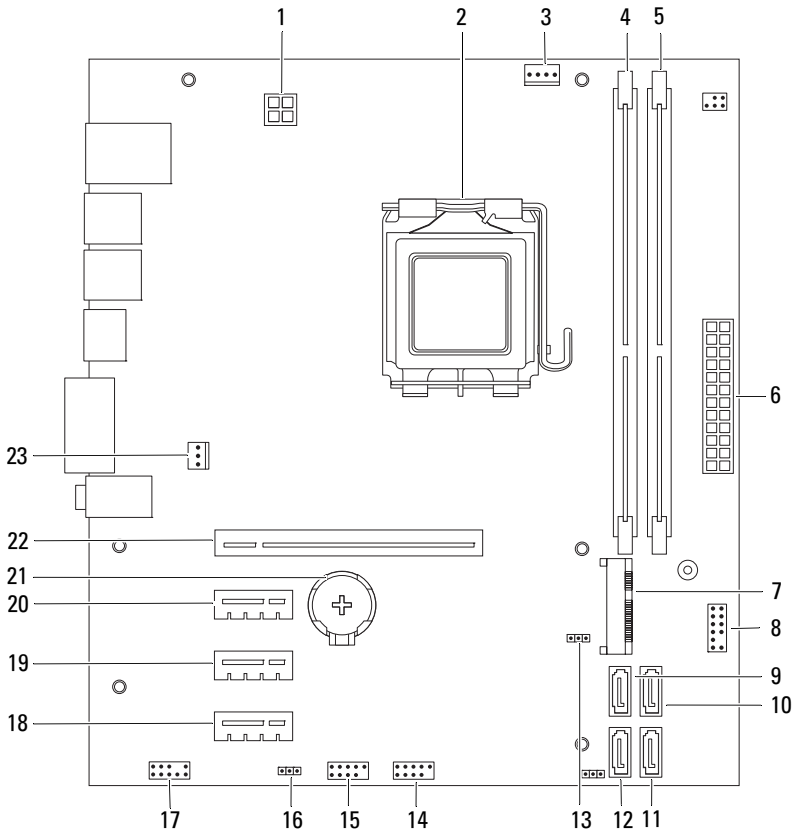
! **VOORZICHTIG:** Volg de veiligheidsinstructies die bij de computer werden geleverd alvorens u werkzaamheden binnen de computer uitvoert en volg de stappen in "Voordat u begint" op pagina 9. Raadpleeg voor meer informatie over veiligheidsrichtlijnen onze website over de wet- en regelgeving op www.dell.com/regulatory_compliance.

De binnenkant van uw computer





- | | | | |
|---|---------------------------|----|-------------------------|
| 1 | voeding | 2 | primair optisch station |
| 3 | secundair optisch station | 4 | montagekader |
| 5 | I/O-voorpaneel | 6 | primaire vaste schijf |
| 7 | secundaire vaste schijf | 8 | moederbord |
| 9 | geheugenmodules | 10 | kaartbevestigingsbeugel |

Onderdelen moederbord




1	voedingsconnector (ATX12V)	2	processorsocket
3	connector processorventilator (FANCPU)	4	connector voor geheugenmodule (DIMM1)
5	connector voor geheugenmodule (DIMM2)	6	primaire voedingsconnector (ATX)
7	Minikaartsleuf (MINI1)	8	connector aan-uitknop (LEDH2)
9	SATA-connector (SATA 3)	10	SATA-connector (SATA 2)
11	SATA-connector (SATA 1)	12	SATA-connector (SATA 0)
13	CMOS-resetjumper (CMOSCLR1)	14	USB-connector voorpaneel (USBF2)
15	USB-connector voorpaneel (USBF1)	16	wachtwoordresetjumper (PSWDCLR1)
17	audioconnector voorpaneel (F_AUDIO1)	18	PCI Express x1-kaartsleuf (SLOT4)
19	PCI Express x1-kaartsleuf (SLOT3)	20	PCI Express x1-kaartsleuf (SLOT2)
21	batterijhouder (BT1)	22	PCI Express x16-kaartsleuf (SLOT1)
23	connector chassisventilator (FANSYS4)		

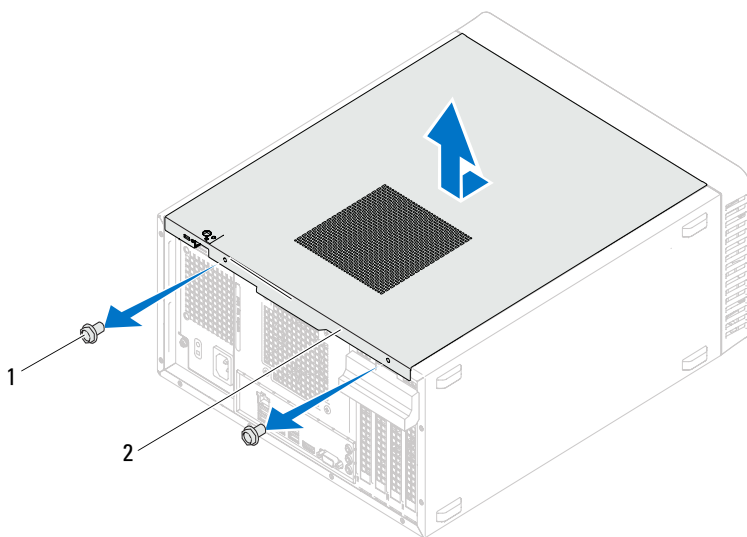
Computerkap

-  **VOORZICHTIG:** Volg de veiligheidsinstructies die bij de computer werden geleverd alvorens u werkzaamheden binnen de computer uitvoert en volg de stappen in "Voordat u begint" op pagina 9. Raadpleeg voor meer informatie over veiligheidsrichtlijnen onze website over de wet- en regelgeving op www.dell.com/regulatory_compliance.
-  **WAARSCHUWING:** Zorg ervoor dat er minimaal 30 cm ruimte op het bureaublad aanwezig is voor de computer en de verwijderde computerkap.

De computerkap verwijderen

 **OPMERKING:** Zorg dat u het hangslotje uit de ring verwijdert, indien van toepassing.

- 1 Leg de computer op zijn zijde met de computerkap naar boven gericht.
- 2 Verwijder met een schroevendraaier de schroeven die de computerkap aan het chassis bevestigen.
- 3 Maak de computerkap los door deze naar de voorkant van de computer te schuiven.
- 4 Neem de kap van de computer en leg deze op een veilige plaats.

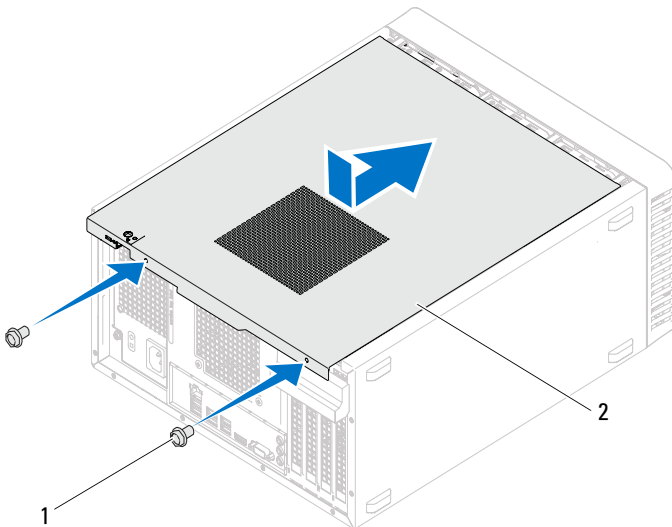


1 schroeven (2)

2 computerkap

De computerbehuizing terugplaatsen

- 1 Sluit alle kabels aan en haal ze uit de weg.
- 2 Controleer of er geen gereedschap of extra onderdelen in de computer achterblijven.
- 3 Lijn de lipjes aan de onderzijde van de computerkap uit met de sleuven langs de zijkant van het chassis
- 4 Druk de computerkap naar beneden en schuif hem in de richting van de voorzijde van de computer.
- 5 Plaats de schroeven terug waarmee de computerkap aan het chassis is bevestigd.



1 schroeven (2)

2 computerkap

- 6 Zet de computer weer rechtop neer.
- 7 Volg de instructies in "Nadat u binnen de computer hebt gewerkt" op pagina 11.

Geheugenmodule(s)

! **VOORZICHTIG:** Volg de veiligheidsinstructies die bij de computer werden geleverd alvorens u werkzaamheden binnen de computer uitvoert en volg de stappen in "Voordat u begint" op pagina 9. Raadpleeg voor meer informatie over veiligheidsrichtlijnen onze website over de wet- en regelgeving op www.dell.com/regulatory_compliance.

De geheugenmodule(s) verwijderen

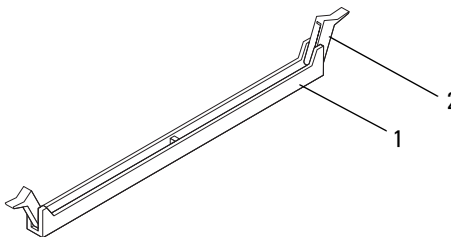
Vereisten vooraf

Verwijder de computerkap. Zie "De computerkap verwijderen" op pagina 18.

Procedure

! **VOORZICHTIG:** De geheugenmodule(s) kunnen tijdens normale werking zeer heet worden. Laat de geheugenmodule(s) afkoelen voordat u ze aanraakt.

- 1 Zoek de connector voor de geheugenmodule op het moederbord. Zie "Onderdelen moederbord" op pagina 14.
- 2 Druk de borgklemmen aan de uiteinden van de geheugenmoduleconnector naar buiten.
- 3 Pak de geheugenmodule vast en trek deze omhoog. Als de geheugenmodule moeilijk kan worden verwijderd, beweegt u de geheugenmodule voorzichtig heen en weer om deze uit de connector te verwijderen.



1 geheugenmoduleconnector

2 borgklemmen (2)

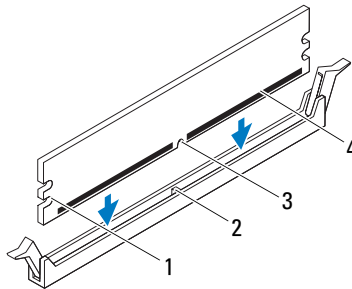
De geheugenmodule(s) terugplaatsen

△ **WAARSCHUWING:** Als u de oorspronkelijke geheugenmodule(s) uit de computer verwijdert tijdens een geheugenupgrade, dient u deze apart te houden van eventuele nieuwe geheugenmodules die u mogelijk bezit, zelfs als u de nieuwe module(s) van Dell hebt gekocht. Combineer een originele geheugenmodule, indien mogelijk, niet met een nieuwe geheugenmodule. Anders start uw computer mogelijk niet goed op.

△ **WAARSCHUWING:** Installeer geen ECC- of DDR3U-geheugenmodules.

Procedure

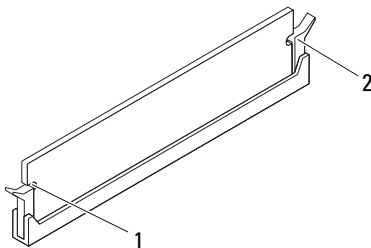
- 1 Druk de borgklemmen aan de uiteinden van de geheugenmoduleconnector naar buiten.
- 2 Lijn de inkeping op de geheugenmodule uit met het lipje op de geheugenmoduleconnector.



- | | | | |
|---|------------------|---|----------------|
| 1 | uitsparingen (2) | 2 | tab |
| 3 | inkeping | 4 | geheugenmodule |

△ WAARSCHUWING: Druk de geheugenmodule met gelijkmatige druk aan de uiteinden recht naar beneden in de connector om schade aan de module te voorkomen.

- 3 Plaats de geheugenmodule in de geheugenmoduleconnector totdat de geheugenmodule op zijn plaats klikt en de borgklem wordt vergrendeld. Wanneer u de geheugenmodule juist plaatst, klikken de borgklemmen in de uitsparingen aan de uiteinden van de module.



- 1 uitsparingen (2) 2 borgklemmen (2) (op hun plaats geklikt)


Vereisten achteraf

- 1 Plaats de computerbehuizing terug. Zie "De computerbehuizing terugplaatsen" op pagina 19.
- 2 Volg de instructies in "Nadat u binnen de computer hebt gewerkt" op pagina 11.
- 3 Sluit uw computer en apparaten aan op het lichtnet en zet ze vervolgens aan.

Als er een bericht wordt weergegeven waarin staat dat de grootte van het geheugen is veranderd, drukt u op <F1> om door te gaan.

Meld u aan bij de computer. Als u wilt controleren of het geheugen correct is geïnstalleerd, klikt u op **Start** (Starten) → **Control Panel** (Configuratieschermb) → **System** (Systeem). Controleer de hoeveelheid geheugen (RAM) die wordt genoemd.

Montagekader

 **VOORZICHTIG:** Volg de veiligheidsinstructies die bij de computer werden geleverd alvorens u werkzaamheden binnen de computer uitvoert en volg de stappen in "Voordat u begint" op pagina 9. Raadpleeg voor meer informatie over veiligheidsrichtlijnen onze website over de wet- en regelgeving op www.dell.com/regulatory_compliance.

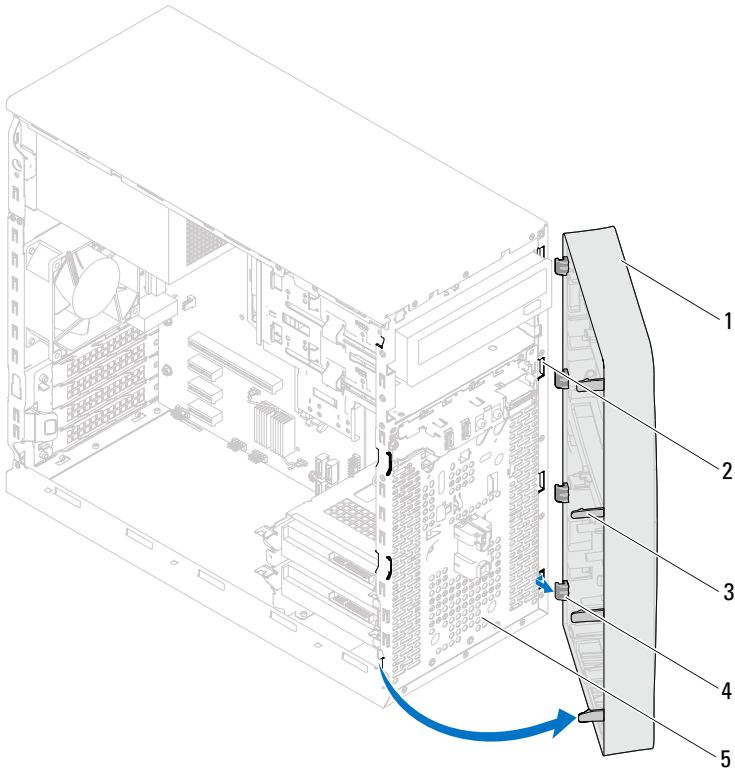
Het montagekader verwijderen

Vereisten vooraf

Verwijder de computerkap. Zie "De computerkap verwijderen" op pagina 18.

Procedure

- 1 Zet de computer weer rechtop neer.
- 2 Pak de lipjes van het montagekader opeenvolgend vast en maak ze dan een voor een los door ze naar voren te bewegen.
- 3 Draai het montagekader van de voorzijde van de computer weg om de klemmen van het montagekader uit de sleuven van het voorpaneel te verwijderen.



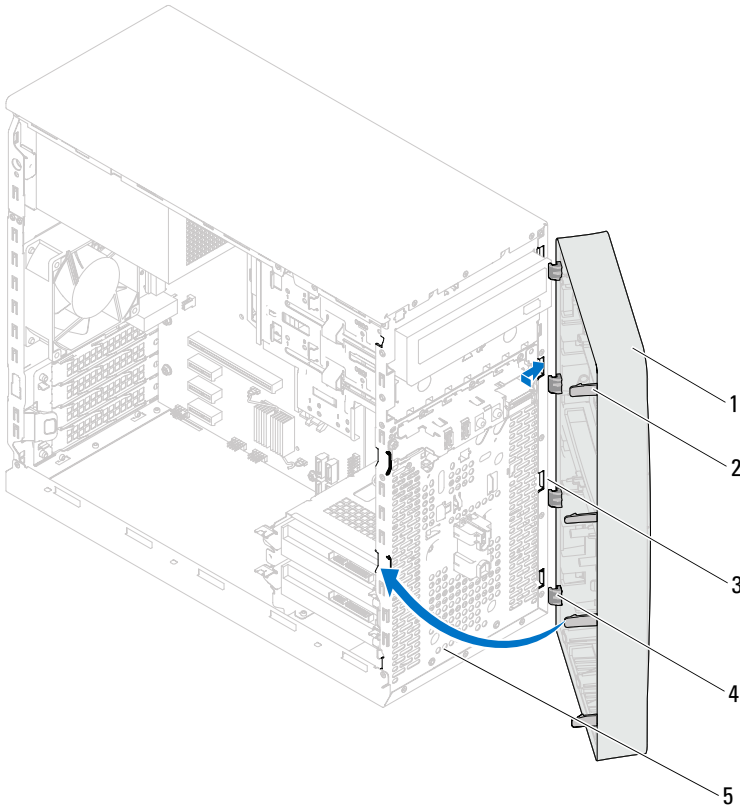
- | | |
|---------------------------|----------------------------|
| 1 montagekader | 2 sleuven voorpaneel (4) |
| 3 lipjes montagekader (4) | 4 klemmen montagekader (4) |
| 5 voorpaneel | |

- 4 Bewaar het montagekader op een veilige locatie.

Het montagekader terugplaatsen

Procedure

- 1 Lijn de klemmen van het montagekader uit en breng ze aan op de sleuven van het voorpaneel.
- 2 Draai het montagekader in de richting van de computer totdat de lipjes van het montagekader op hun plaats klikken.




- | | | | |
|---|------------------------|---|--------------------------|
| 1 | montagekader | 2 | lipjes montagekader (4) |
| 3 | sleuven voorpaneel (4) | 4 | klemmen montagekader (4) |
| 5 | voorpaneel | | |

Vereisten achteraf

- 1** Plaats de computerbehuizing terug. Zie "De computerbehuizing terugplaatsen" op pagina 19.
- 2** Volg de instructies in "Nadat u binnen de computer hebt gewerkt" op pagina 11.

Kaartbevestigingsbeugel

 **VOORZICHTIG:** Volg de veiligheidsinstructies die bij de computer werden geleverd alvorens u werkzaamheden binnen de computer uitvoert en volg de stappen in "Voordat u begint" op pagina 9. Raadpleeg voor meer informatie over veiligheidsrichtlijnen onze website over de wet- en regelgeving op www.dell.com/regulatory_compliance.

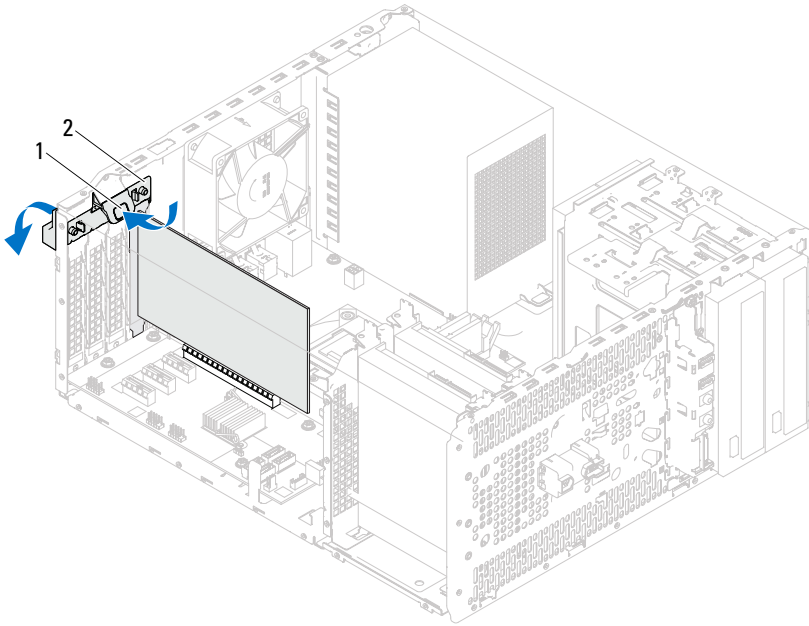
De kaartbevestigingsbeugel verwijderen

Vereisten vooraf

Verwijder de computerkap. Zie "De computerkap verwijderen" op pagina 18.

Procedure

Druk op het ontgrendellipje om de kaartbevestigingsbeugel uit het chassis te verwijderen.



1 ontgrendellipje 2 kaartbevestigingsbeugel

De kaartbevestigingsbeugel terugplaatsen


Procedure

Draai en duw de kaartbevestigingsbeugel in de richting van de computer totdat de beugel op zijn plaats klikt.

Vereisten achteraf

- 1 Plaats de computerbehuizing terug. Zie "De computerkap verwijderen" op pagina 18.
- 2 Volg de instructies in "Nadat u binnen de computer hebt gewerkt" op pagina 11.

PCI Express-kaarten

 **VOORZICHTIG:** Volg de veiligheidsinstructies die bij de computer werden geleverd alvorens u werkzaamheden binnen de computer uitvoert en volg de stappen in "Voordat u begint" op pagina 9. Raadpleeg voor meer informatie over veiligheidsrichtlijnen onze website over de wet- en regelgeving op www.dell.com/regulatory_compliance.

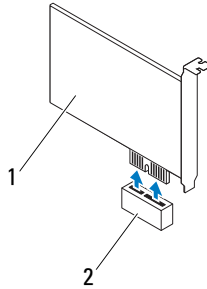
De PCI Express-kaarten verwijderen

Vereisten vooraf

- 1 Verwijder de computerkap. Zie "De computerkap verwijderen" op pagina 18.
- 2 Verwijder de kaartbevestigingsbeugel. Zie "De kaartbevestigingsbeugel verwijderen" op pagina 29.

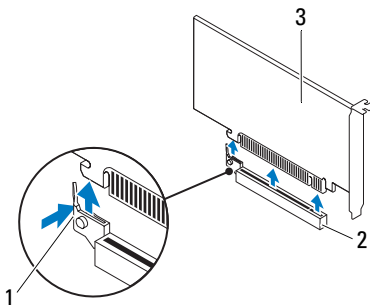
Procedure

- 1 Verwijder eventueel op de kaart aangesloten kabels.
- 2 Verwijder de PCI Express-kaart uit de kaartsleuf:
PCI Express x1-kaart: pak de kaart bij de bovenhoeken vast en haal hem los van de connector.




- 1 PCI Express x1-kaart 2 PCI Express x1-kaartsleuf

PCI Express x16-kaart: Duw het beveiligingslipje opzij, pak de kaart vast bij de bovenste hoeken en trek deze vervolgens uit de connector.



- 1 beveiligingslipje 2 PCI Express x16-kaartsleuf
3 PCI Express x16-kaart

- 3 Plaats een beugel in de lege kaartsleufopening als u de kaart permanent verwijdert.

 **OPMERKING:** Het plaatsen van beugels voor lege kaartsleufopeningen is nodig in verband met het FCC-certificaat van de computer. De beugels houden ook stof en vuil tegen.

PCI Express-kaarten terugplaatsen

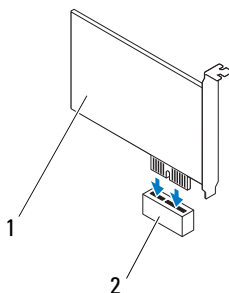
Procedure

- 1 Maak de kaart klaar voor installatie.

Zie de documentatie die bij de kaart is geleverd voor informatie over het configureren, het maken van interne aansluitingen of het maken van andere aanpassingen voor uw computer.

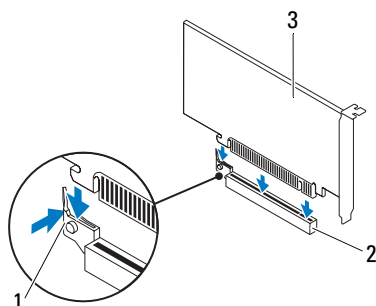
- 2 Plaats de PCI Express-kaart terug.

PCI Express x1-kaart: Plaats de PCI Express-kaart in de sleuf op het moederbord en druk de kaart goed vast. Controleer of de PCI Express-kaart volledig in de sleuf is geplaatst.



- 1 PCI Express x1- kaart
- 2 PCI Express x1-kaartsleuf

PCI Express x16-kaart: Duw het beveiligingslipje opzij en plaats de PCI Express-kaart in de sleuf op het moederbord en druk de kaart goed aan. Controleer of de PCI Express-kaart volledig in de sleuf is geplaatst.



- 1 beveiligingslipje 2 PCI Express x16-kaartsleuf
3 PCI Express x16-kaart

Vereisten achteraf

- 1 Breng de kaartbevestigingsbeugel opnieuw aan. Zie "De kaartbevestigingsbeugel terugplaatsen" op pagina 31.
 - 2 Sluit kabels aan die verbonden moeten zijn met de kaart.
Raadpleeg de documentatie die bij de kaart werd geleverd voor informatie over kabelaansluitingen.
- ⚠ WAARSCHUWING: Geleid geen kabels van kaarten over of achter de kaarten. Kabels die over de kaarten zijn geleid kunnen er voor zorgen dat de computerbehuizing niet goed sluit of dat er schade aan de apparatuur ontstaat.**
- 3 Plaats de computerbehuizing terug. Zie "De computerbehuizing terugplaatsen" op pagina 19.
 - 4 Volg de instructies in "Nadat u binnen de computer hebt gewerkt" op pagina 11.
 - 5 Zie "De computer configureren na het verwijderen of installeren van een PCI Express-kaart" op pagina 37 voor informatie over het voltooien van de installatie.


De computer configureren na het verwijderen of installeren van een PCI Express-kaart




OPMERKING: Voor meer informatie over de locaties van externe connectoren raadpleegt u de *beknopte handleiding*. Raadpleeg de documentatie die bij de kaart werd geleverd voor meer informatie over het installeren van stuurprogramma's en software voor de kaart.

	Geïnstalleerd	Verwijderd
Geluidskaart	<ol style="list-style-type: none">1 Open het programma System Setup (Systeeminstellingen). Zie "System Setup (Systeeminstellingen)" op pagina 89.2 Ga naar Onboard Audio Controller (Ingebouwde audiocontroller) en wijzig de instelling in Disabled (Uitgeschakeld).3 Sluit de externe audioapparaten aan op de connectoren van de geluidskaart.	<ol style="list-style-type: none">1 Open het programma System Setup (Systeeminstellingen). Zie "System Setup (Systeeminstellingen)" op pagina 89.2 Ga naar Onboard Audio Controller (Ingebouwde audiocontroller) en wijzig de instelling in Enabled (Ingeschakeld).3 Sluit de externe audioapparaten aan op de connectoren op het achterpaneel van de computer.
Netwerkaart	<ol style="list-style-type: none">1 Open het programma System Setup (Systeeminstellingen). Zie "System Setup (Systeeminstellingen)" op pagina 89.2 Ga naar Onboard LAN Controller (Ingebouwde LAN-controller) en wijzig de instelling in Disabled (Uitgeschakeld).3 Sluit de stekker van de netwerkkabel aan op de connector voor de netwerkkabel.	<ol style="list-style-type: none">1 Open het programma System Setup (Systeeminstellingen). Zie "System Setup (Systeeminstellingen)" op pagina 89.2 Ga naar Onboard LAN Controller (Ingebouwde LAN-controller) en wijzig de instelling in Enabled (Ingeschakeld).3 Sluit de stekker van de netwerkkabel aan op de ingebouwde netwerkconnector.

Minikaart

 **VOORZICHTIG:** Volg de veiligheidsinstructies die bij de computer werden geleverd alvorens u werkzaamheden binnen de computer uitvoert en volg de stappen in "Voordat u begint" op pagina 9. Raadpleeg voor meer informatie over veiligheidsrichtlijnen onze website over de wet- en regelgeving op www.dell.com/regulatory_compliance.

 **WAARSCHUWING:** Bewaar de minikaart in een beschermende antistatische verpakking wanneer deze niet in de computer is geplaatst. Zie "Bescherming tegen elektrostatische ontlading" in de veiligheidsinformatie die bij de computer is geleverd voor meer informatie.

 **OPMERKING:** Dell garandeert geen compatibiliteit met (en biedt geen ondersteuning voor) minikaarten die niet van Dell afkomstig zijn.

Als u een draadloze minikaart bij uw computer hebt besteld, is deze al geïnstalleerd.

Uw computer ondersteunt een half-minikaartsleuf voor een Wireless Local Area Network (WLAN).

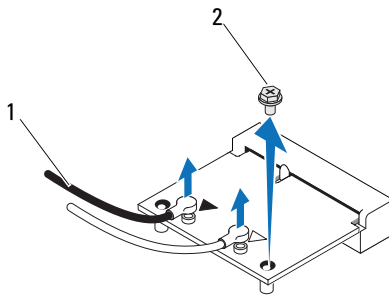
De minikaart verwijderen

Vereisten vooraf

Verwijder de computerkap. Zie "De computerkap verwijderen" op pagina 18.

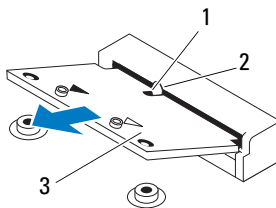
Procedure

- 1 Koppel de antennekabel(s) los van de minikaart.
- 2 Verwijder de schroef waarmee de minikaart aan het moederbord is bevestigd.



- 1 antennekabels (2) 2 schroef

- 3 Til de minikaart uit de connector op het moederbord.



- 1 inkeping 2 tab
3 Minikaart

De minikaart terugplaatsen



WAARSCHUWING: De connectoren zijn zodanig getand dat ze een juiste installatie garanderen. Als te veel kracht wordt gebruikt, kunnen de connectoren beschadigd raken.



WAARSCHUWING: Voorkom schade aan de minikaart door ervoor te zorgen dat zich onder de minikaart geen kabels bevinden.





Procedure

- 1 Lijn de inkeping op de minikaart uit met de tab op de connector van het moederbord.
- 2 Plaats de minikaart onder een hoek van 45 graden in de juiste connector van het moederbord.
- 3 Druk het andere uiteinde van de minikaart omlaag in de sleuf op het moederbord en plaats de schroef terug waarmee de minikaart op het moederbord wordt bevestigd.
- 4 Sluit de juiste antennekabels aan op de minikaart die u aan het installeren bent. Er bevinden zich twee driehoeken op het label van de minikaart (zwart en wit):
 - Sluit de zwarte kabel aan op de connector met een zwarte driehoek.
 - Sluit de witte kabel aan op de connector met een witte driehoek.

Vereisten achteraf

- 1 Plaats de computerbehuizing terug. Zie "De computerbehuizing terugplaatsen" op pagina 19.
- 2 Volg de instructies in "Nadat u binnen de computer hebt gewerkt" op pagina 11.

Vaste schijven

-  **VOORZICHTIG:** Volg de veiligheidsinstructies die bij de computer werden geleverd alvorens u werkzaamheden binnen de computer uitvoert en volg de stappen in "Voordat u begint" op pagina 9. Raadpleeg voor meer informatie over veiligheidsrichtlijnen onze website over de wet- en regelgeving op www.dell.com/regulatory_compliance.
-  **VOORZICHTIG:** Als u de vaste schijf uit de computer verwijdert terwijl deze heet is, mag u de metalen behuizing van de vaste schijf *niet aanraken*.
-  **WAARSCHUWING:** Verwijder de vaste schijf niet als de computer aan staat of zich in de slaapstand bevindt om gegevensverlies te voorkomen.
-  **WAARSCHUWING:** Vaste schijven zijn ontzettend kwetsbaar. Wees voorzichtig met de vaste schijf.

De vaste schijven verwijderen

Vereisten vooraf

Verwijder de computerkap. Zie "De computerkap verwijderen" op pagina 18.

Procedure

- 1 Als u de primaire vaste schijf gaat verwijderen, koppelt u de stroom- en gegevenskabels los van de primaire vaste schijf.
- 2 Als u de secundaire vaste schijf gaat verwijderen:
 - a Koppel de stroomkabel van de primaire en secundaire vaste schijven los.
 - b Koppel de gegevenskabel van de secundaire vaste schijf los.



OPMERKING: Als u de vaste schijf op dit moment niet vervangt, moet u de stekker aan het andere uiteinde van de gegevenskabel uit het moederbord verwijderen en de kabel opzij leggen. U kunt de gegevenskabel gebruiken om op een later tijdstip een vaste schijf te installeren.

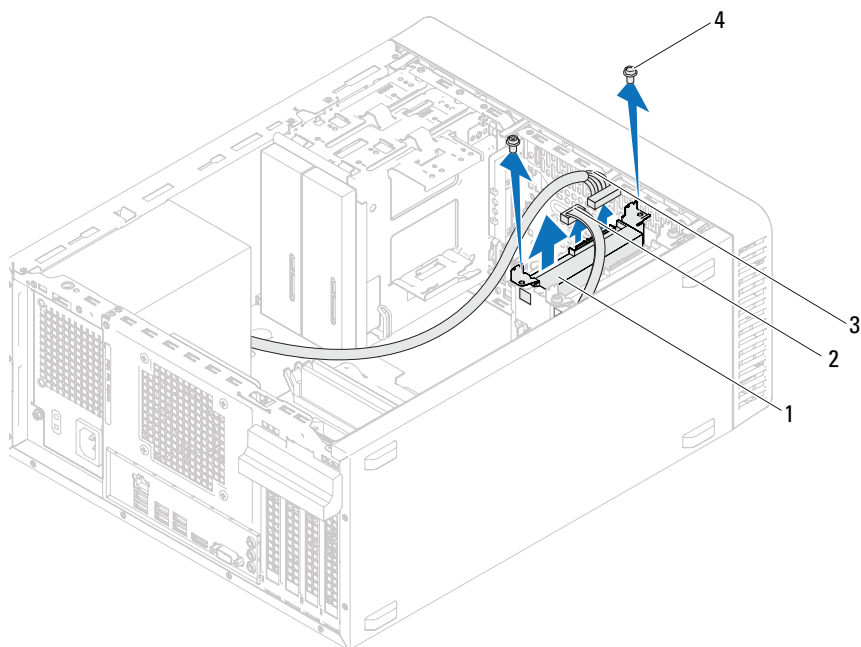
- 3 Verwijder de schroeven waarmee de vaste schijf op het compartiment van de vaste schijf is bevestigd.



WAARSCHUWING: Zorg ervoor dat u geen krassen op het circuitbord van de vaste schijf maakt wanneer u de vaste schijf verwijdert of terugplaatst.

- 4 Til de behuizing van de vaste schijf uit de computer.

Primaire vaste schijf



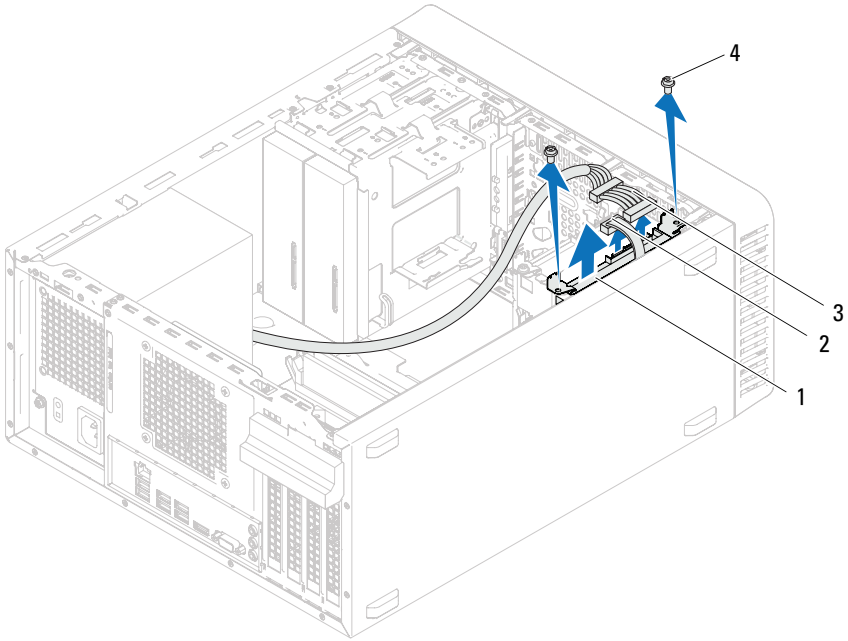
1 behuizing primaire vaste schijf

2 gegevenskabel

3 stroomkabel

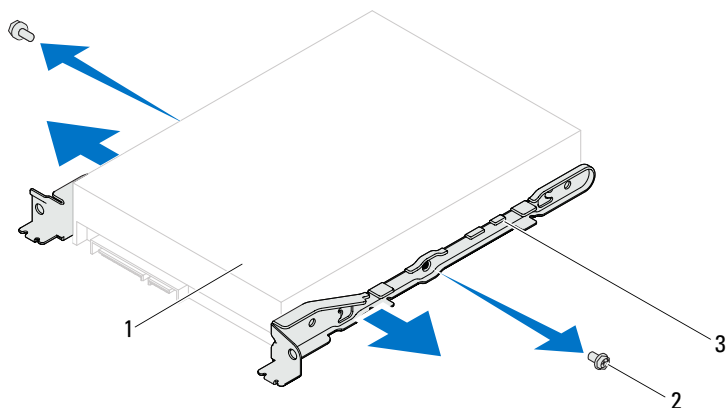
4 schroeven (2)

Secundaire vaste schijf



- | | | | |
|---|-----------------------------------|---|---------------|
| 1 | behuizing secundaire vaste schijf | 2 | gegevenskabel |
| 3 | stroomkabel | 4 | schroeven (2) |

- 5 Verwijder de schroeven (een aan iedere zijde) waarmee de beugels van de vaste schijf aan de vaste schijf zijn bevestigd.
- 6 Verwijder de beugels van de vaste schijf.



- | | | | |
|---|----------------------------|---|---------------|
| 1 | vaste schijf | 2 | schroeven (2) |
| 3 | beugel van de vaste schijf | | |

- 7 Als door verwijdering van de vaste schijf de schijfconfiguratie wordt gewijzigd, moet u ervoor zorgen dat deze wijzigingen opgenomen worden in de systeeminstellingen. Zie "System Setup (Systeeminstellingen)" op pagina 89.

De vaste schijven terugplaatsen


Procedure

- 1 Raadpleeg de documentatie bij de vaste schijf om te verifiëren of deze geconfigureerd is voor uw computer.
- 2 Breng de beugels van de vaste schijf weer op hun plek aan en plaats de schroeven terug (een aan iedere zijde) waarmee de beugels van de vaste schijf aan de vaste schijf zijn bevestigd.
- 3 Schuif de behuizing van de vaste schijf in het compartiment van de vaste schijf.
- 4 Plaats de schroeven terug waarmee de vaste schijf op het compartiment van de vaste schijf is bevestigd.
- 5 Als u de primaire vaste schijf gaat vervangen, koppelt u de stroom- en gegevenskabels los van de primaire vaste schijf.
- 6 Als u de secundaire vaste schijf gaat vervangen:
 - a Sluit de stroomkabel aan op de primaire en de secundaire vaste schijf.
 - b Sluit de gegevenskabel aan op de secundaire vaste schijf.

Vereisten achteraf

- 1 Plaats de computerbehuizing terug. Zie "De computerbehuizing terugplaatsen" op pagina 19.
- 2 Volg de instructies in "Nadat u binnen de computer hebt gewerkt" op pagina 11.

Optische stations

 **VOORZICHTIG:** Volg de veiligheidsinstructies die bij de computer werden geleverd alvorens u werkzaamheden binnen de computer uitvoert en volg de stappen in "Voordat u begint" op pagina 9. Raadpleeg voor meer informatie over veiligheidsrichtlijnen onze website over de wet- en regelgeving op www.dell.com/regulatory_compliance.

De optische stations verwijderen

Vereisten vooraf

- 1 Verwijder de computerkap. Zie "De computerkap verwijderen" op pagina 18.
- 2 Verwijder het montagekader. Zie "Het montagekader verwijderen" op pagina 25.

Procedure

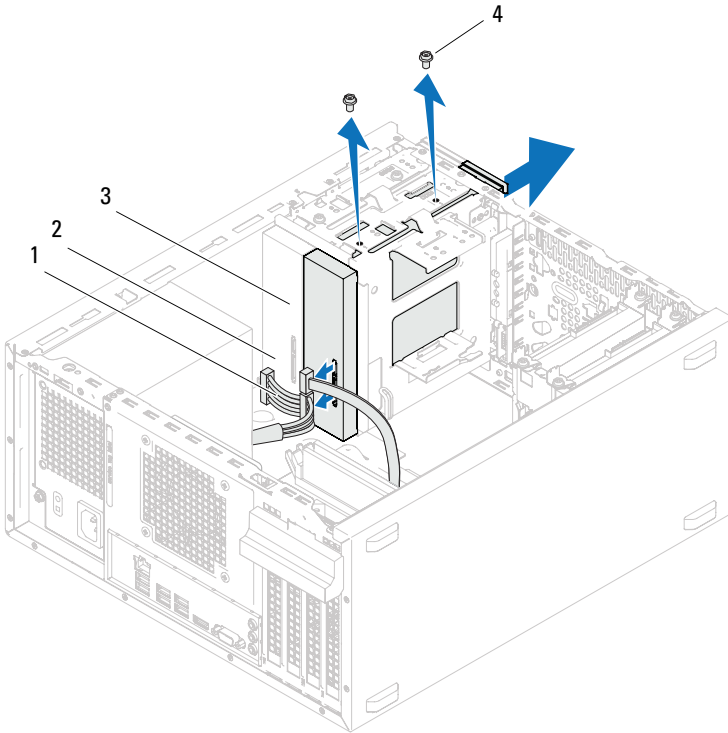
- 1 Als u het primaire optische station gaat verwijderen, koppelt u de stroom- en gegevenskabels los van het primaire optische station.
- 2 Als u het secundaire optische station gaat verwijderen:
 - a Koppel de stroomkabel van de primaire en secundaire optische stations los.
 - b Koppel de gegevenskabel van het secundaire optische station los.



OPMERKING: Als u het optische station op dit moment niet vervangt, moet u de stekker aan het andere uiteinde van de gegevenskabel uit de connector van het moederbord verwijderen en de kabel opzij leggen. U kunt de gegevenskabel gebruiken om op een later tijdstip een optisch station te installeren.

- 3 Verwijder de schroeven waarmee het optische station aan het chassis is bevestigd.
- 4 Duw en schuif het optische station door de voorzijde van de computer naar buiten.

Primair optisch station



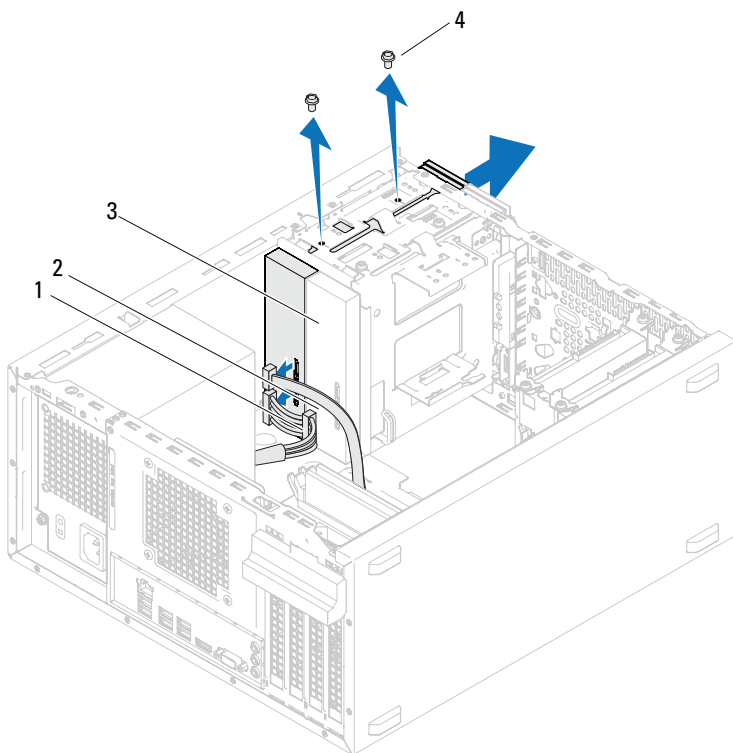
1 stroomkabel

2 gegevenskabel

3 primair optisch station

4 schroeven (2)

Secundair optisch station

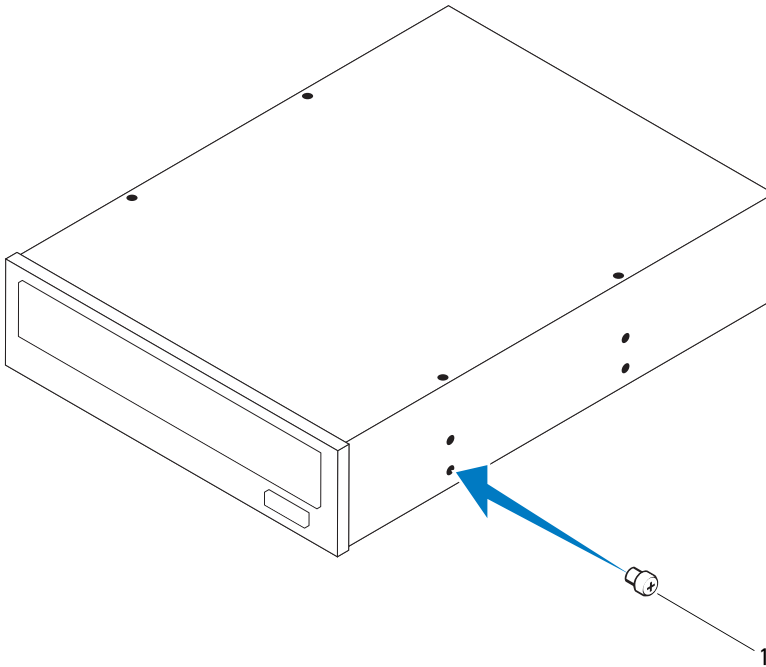


- | | | | |
|---|---------------------------|---|---------------|
| 1 | stroomkabel | 2 | gegevenskabel |
| 3 | secundair optisch station | 4 | schroeven (2) |
- 5 Leg het optische station op een veilige plaats.

De optische stations vervangen

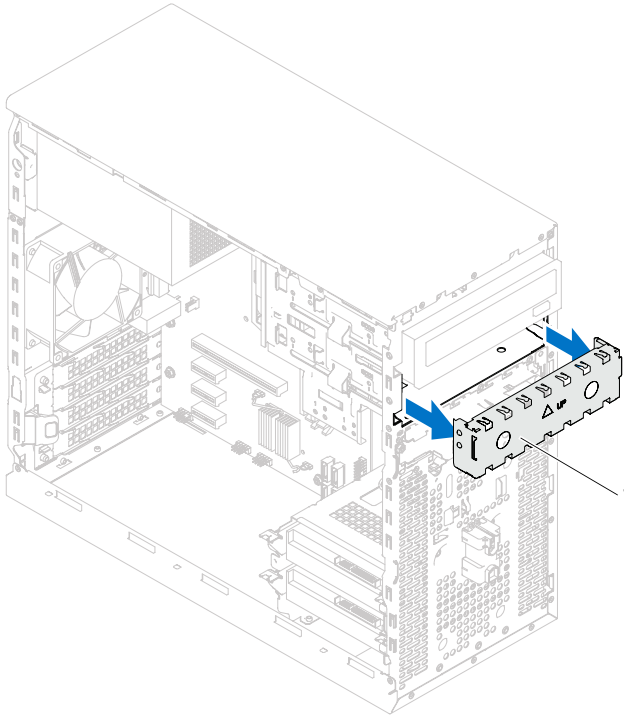
Procedure

- 1 Verwijder de schroef van het oude optische station en gebruik deze voor het nieuwe optische station.



1 schroef

- 2 Als u een secundair optisch station wilt installeren, duwt u de verwijderbare metalen plaat weg van het chassis.




- 1 verwijderbare metalen plaat
- 3 Schuif het optische station voorzichtig via de voorzijde van de computer in het compartiment van het optische station.
- 4 Lijn de schroefgaten in het optische station uit met de gaten in het chassis.
- 5 Plaats de schroeven terug waarmee het optische station aan het chassis is bevestigd.

- 6** Als u het primaire optische station gaat vervangen, sluit u de stroom- en gegevenskabels aan op het primaire optische station.
- 7** Als u het secundaire optische station gaat vervangen:
 - a** Sluit de stroomkabel aan op de primaire en secundaire optische stations.
 - b** Sluit de gegevenskabel aan op het secundaire optische station.

Vereisten achteraf

- 1** Plaats de computerbehuizing terug. Zie "De computerbehuizing terugplaatsen" op pagina 19.
- 2** Verwijder het montagekader. Zie "Het montagekader terugplaatsen" op pagina 27.
- 3** Volg de instructies in "Nadat u binnen de computer hebt gewerkt" op pagina 11.

I/O-voorpaneel


 **VOORZICHTIG:** Volg de veiligheidsinstructies die bij de computer werden geleverd alvorens u werkzaamheden binnen de computer uitvoert en volg de stappen in "Voordat u begint" op pagina 9. Raadpleeg voor meer informatie over veiligheidsrichtlijnen onze website over de wet- en regelgeving op www.dell.com/regulatory_compliance.

Het I/O-voorpaneel verwijderen

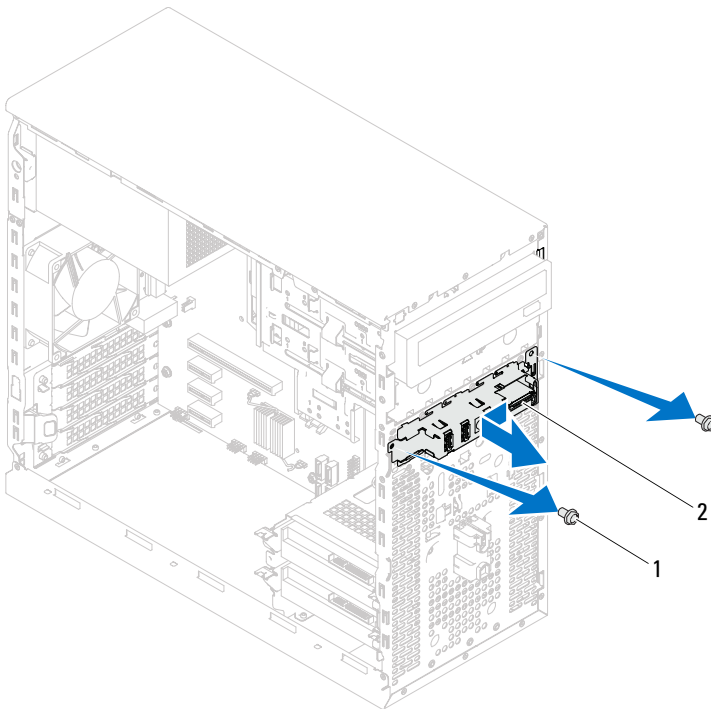
Vereisten vooraf

- 1 Verwijder de computerkap. Zie "De computerkap verwijderen" op pagina 18.
- 2 Verwijder het montagekader. Zie "Het montagekader verwijderen" op pagina 25.

Procedure

 **OPMERKING:** Noteer hoe alle kabels lopen voordat u ze verwijdert, zodat u ze op dezelfde manier kunt terugplaatsen wanneer u het nieuwe I/O-voorpaneel installeert.

- 1 Koppel de kabels van het I/O-voorpaneel los van de connectoren (AUDIOF1, USBF1 en USBF2) op het moederbord. Zie "Onderdelen moederbord" op pagina 14.
- 2 Verwijder de schroeven waarmee het I/O-voorpaneel aan het paneel aan de voorzijde is bevestigd.
- 3 Schuif het I/O-voorpaneel naar de zijkant, zoals te zien is in de afbeelding, om de klemmen los te maken van het paneel aan de voorzijde en trek het paneel weg.



1 schroeven (2)

2 I/O-voorpaneel

Het I/O-voorpaneel terugplaatsen

Procedure



WAARSCHUWING: Schuif het I/O-voorpaneel in de klemsleuf van het I/O-voorpaneel om beschadiging van de kabelconnectoren en de geleidende kabelklemmen te voorkomen.

- 1 Lijn de klemmen van het I/O-voorpaneel uit en schuif ze in de sleuven van het voorpaneel.
- 2 Plaats de schroeven terug waarmee het I/O-voorpaneel aan het paneel aan de voorzijde is bevestigd.
- 3 Sluit de kabels van het I/O-voorpaneel aan op de connectoren (AUDIOF1, USBF1 en USBF2) op het moederbord. Zie "Onderdelen moederbord" op pagina 14.

Vereisten achteraf

- 1 Plaats het montagekader terug, zie "Het montagekader terugplaatsen" op pagina 27.
- 2 Plaats de computerkap terug. Zie "De computerbehuizing terugplaatsen" op pagina 19.
- 3 Volg de instructies in "Nadat u binnen de computer hebt gewerkt" op pagina 11.

Aan-uitknopmodule



VOORZICHTIG: Volg de veiligheidsinstructies die bij de computer werden geleverd alvorens u werkzaamheden binnen de computer uitvoert en volg de stappen in "Voordat u begint" op pagina 9. Raadpleeg voor meer informatie over veiligheidsrichtlijnen onze website over de wet- en regelgeving op www.dell.com/regulatory_compliance.

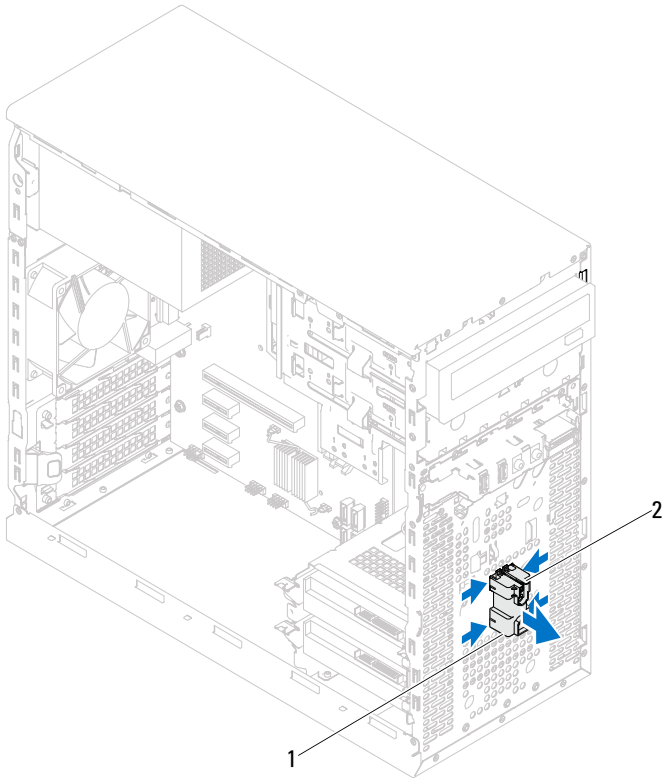
De aan/uit-knopmodule verwijderen

Vereisten vooraf

- 1 Verwijder de computerkap. Zie "De computerkap verwijderen" op pagina 18.
- 2 Verwijder het montagekader. Zie "Het montagekader verwijderen" op pagina 25.

Procedure

- 1 Koppel de kabel van de aan-uitknopmodule los van de connector (LEDH1) op het moederbord. Zie "Onderdelen moederbord" op pagina 14.
- 2 Druk op de lipjes van de aan-uitknopmodule en trek de module uit het voorpaneel.



1 aan-uitknopmodule

2 lipjes van de aan-uitknopmodule (4)

- 3 Leg de aan-uitknopmodule op een veilige plaats.

De aan/uit-knopmodule terugplaatsen


Procedure

- 1 Lijn de lipjes van de aan-uitknopmodule uit met de sleuven in het voorpaneel en druk deze vast.
- 2 Sluit de kabel van de aan-uitknopmodule aan op de connector (LEDH1) op het moederbord. Zie "Onderdelen moederbord" op pagina 14.

Vereisten achteraf

- 1 Plaats het montagekader terug. Zie "Het montagekader terugplaatsen" op pagina 27.
- 2 Plaats de computerbehuizing terug. Zie "De computerbehuizing terugplaatsen" op pagina 19.
- 3 Volg de instructies in "Nadat u binnen de computer hebt gewerkt" op pagina 11.

Chassisventilator

 **VOORZICHTIG:** Volg de veiligheidsinstructies die bij de computer werden geleverd alvorens u werkzaamheden binnen de computer uitvoert en volg de stappen in "Voordat u begint" op pagina 9. Raadpleeg voor meer informatie over veiligheidsrichtlijnen onze website over de wet- en regelgeving op www.dell.com/regulatory_compliance.

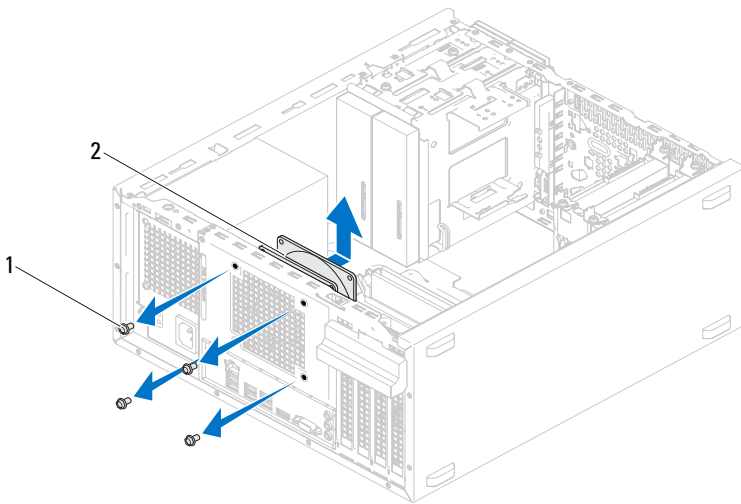
De chassisventilator verwijderen

Vereisten vooraf

Verwijder de computerkap. Zie "De computerkap verwijderen" op pagina 18.

Procedure

- 1 Verwijder de stekker van de kabel van de chassisventilator uit de aansluiting op het moederbord (FAN_SYS1). Zie "Onderdelen moederbord" op pagina 14.
- 2 Verwijder de schroeven waarmee de chassisventilator aan het chassis is bevestigd.
- 3 Schuif en til de chassisventilator van de computer af, zoals in de afbeelding.



1 schroeven (4)

2 chassisventilator

De chassisventilator terugplaatsen


Procedure

- 1** Lijn de schroefgaten van de chassisventilator uit met de schroefgaten in het chassis.
- 2** Plaats de schroeven terug waarmee de chassisventilator aan het chassis is bevestigd.
- 3** Sluit de stekker van de kabel van de chassisventilator aan op de aansluiting op het moederbord (FAN_SYS1). Zie "Onderdelen moederbord" op pagina 14.

Vereisten achteraf

Plaats de computerbehuizing terug. Zie "De computerbehuizing terugplaatsen" op pagina 19.

Processorventilator en warmteafleider

 **VOORZICHTIG:** Volg de veiligheidsinstructies die bij de computer werden geleverd alvorens u werkzaamheden binnen de computer uitvoert en volg de stappen in "Voordat u begint" op pagina 9. Raadpleeg voor meer informatie over veiligheidsrichtlijnen onze website over de wet- en regelgeving op www.dell.com/regulatory_compliance.

De processorventilator en warmteafleider verwijderen

Vereisten vooraf

Verwijder de computerkap. Zie "De computerkap verwijderen" op pagina 18.

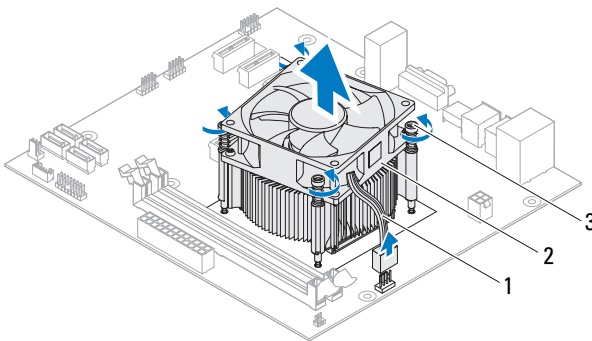
Procedure

! **VOORZICHTIG:** Ondanks de aanwezigheid van een plastic schild kunnen de processorventilator en warmteafleider tijdens normale werking zeer heet worden. Laat de onderdelen enige tijd afkoelen alvorens ze aan te raken.

△ **WAARSCHUWING:** De processorventilator en warmteafleider vormen een geheel. Probeer de ventilator niet afzonderlijk te verwijderen.

△ **WAARSCHUWING:** Raak de delen voor warmteoverdracht op de processorventilator en warmteafleider niet aan om maximale koeling van de processor te garanderen. Het vet van uw huid kan het warmteoverdrachtvermogen van de koelpasta verminderen.

- 1 Maak de kabel van de processorventilator los van de connector op het moederbord (FAN_CPU). Zie "Onderdelen moederbord" op pagina 14.
- 2 Gebruik een platte schroevendraaier om de geborgde schroeven, waarmee de processorventilator en de warmteafleider op het moederbord zijn bevestigd, los te draaien.
- 3 Til de processorventilator en de warmteafleider uit de computer.



- | | | | |
|---|----------------------------------|---|---------------------------------------|
| 1 | kabel van de processorventilator | 2 | processorventilator en warmteafleider |
| 3 | geborgde schroeven (4) | | |

De processorventilator en warmteafleider terugplaatsen

Procedure



WAARSCHUWING: Breng nieuwe koelpasta aan. Koelpasta is van essentieel belang voor een goede warmteoverdracht en dus voor een optimale werking van de processor.



WAARSCHUWING: Onjuiste uitlijning van de processorventilator en warmteafleider kan leiden tot beschadiging van het moederbord en de processor.




OPMERKING: De oorspronkelijke koelpasta kan opnieuw worden gebruikt als de oorspronkelijke processor en de processorventilator en warmteafleider samen opnieuw worden geïnstalleerd. Als de processor of de processorventilator en warmteafleider worden vervangen, dient u de koelpasta te gebruiken die in de kit wordt meegeleverd om ervoor te zorgen dat warmtegeleiding plaatsvindt.

- 1 Breng de nieuwe koelpasta aan op de bovenzijde van de processor.
- 2 Plaats de processorventilator en warmteafleider over de processor.
- 3 Lijn de geborgde schroeven op de processorventilator en warmteafleider uit met de schroefgaten op het moederbord.
- 4 Draai de geborgde schroeven vast waarmee de processorventilator en warmteafleider op het moederbord zijn bevestigd.
- 5 Sluit de kabel van de processorventilator aan op de connector van het moederbord. (FAN_CPU). Zie "Onderdelen moederbord" op pagina 14.

Vereisten achteraf

- 1 Plaats de computerbehuizing terug. Zie "De computerbehuizing terugplaatsen" op pagina 19.
- 2 Volg de instructies in "Nadat u binnen de computer hebt gewerkt" op pagina 11.

Processor

 **VOORZICHTIG:** Volg de veiligheidsinstructies die bij de computer werden geleverd alvorens u werkzaamheden binnen de computer uitvoert en volg de stappen in "Voordat u begint" op pagina 9. Raadpleeg voor meer informatie over veiligheidsrichtlijnen onze website over de wet- en regelgeving op www.dell.com/regulatory_compliance.

De processor verwijderen

Vereisten vooraf

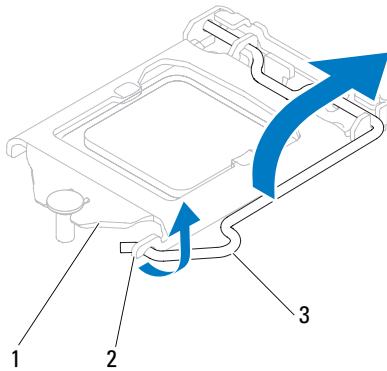
- 1 Verwijder de computerkap. Zie "De computerkap verwijderen" op pagina 18.

 **VOORZICHTIG:** Ondanks de aanwezigheid van een plastic schild kunnen de processorventilator en warmteafleider tijdens normale werking zeer heet worden. Laat de onderdelen enige tijd afkoelen alvorens ze aan te raken.

- 2 Verwijder de processorventilator en warmteafleider uit de computer. Zie "De processorventilator en warmteafleider verwijderen" op pagina 69.

Procedure

- 1 Druk de ontgrendelingshendel omlaag en duw deze van de processor weg om deze van het beveiligingslipje vrij te maken.
- 2 Trek de ontgrendelingshendel helemaal uit om het processorafdekplaatje te openen.



- 1 afdekplaatje van processor 2 tab 3 ontgrendeling

△ WAARSCHUWING: Wanneer u de processor verwijdert, mag u geen pinnen binnen de processorhouder aanraken, en mogen er geen objecten op de pinnen in de houder vallen.

- 3 Open het afdekplaatje van de processor en til de processor voorzichtig uit de houder.

Laat de ontgrendeling uitgeklaapt staan, zodat de nieuwe processor in de houder kan worden geplaatst.

De processor terugplaatsen

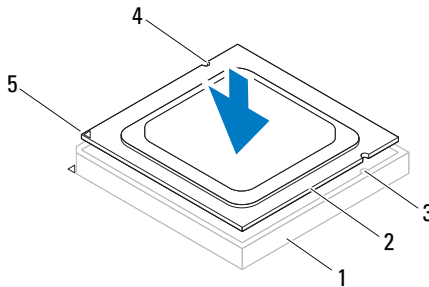
Procedure

- 1 Pak de nieuwe processor uit en zorg dat u daarbij de onderzijde van de processor niet aanraakt.

△ WAARSCHUWING: U moet de processor correct in de houder plaatsen om schade aan de processor te voorkomen.

- 2 Als de ontgrendeling op de houder niet volledig is uitgeklapt, moet u deze alsnog in deze positie plaatsen.
- 3 Breng de uitlijninkepingen van de processor op een lijn met de uitlijnlipjes van de houder.
- 4 Lijn de pin-1-hoek van de processor uit met de pin-1-hoek van de processorhouder en plaats de processor vervolgens in de houder.

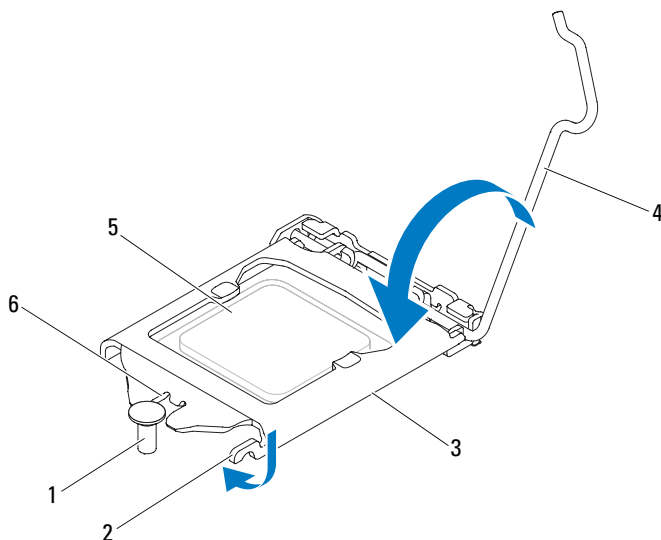
Schuif de processor voorzichtig in de houder en controleer of de processor op de juiste wijze is aangebracht.



- | | | | | | |
|---|-----------------------|---|--------------------------------|---|-------------------|
| 1 | houder | 2 | processor | 3 | uitlijnlipjes (2) |
| 4 | uitlijninkepingen (2) | 5 | pin1-indicator op de processor | | |

△ WAARSCHUWING: Let erop dat de inkeping op het afdekplaatje van de processor onder de uitlijnen is geplaatst.

- 5 Wanneer de processor goed op zijn plek zit, dient u de processorkap te sluiten.
- 6 Draai de vergrendelingshendel omlaag en plaats hem onder het lipje op het afdekplaatje van processor.






- | | | |
|-------------------|-------------|--|
| 1 uitlijningspunt | 2 tab | 3 afdekplaatje van processor |
| 4 ontgrendeling | 5 processor | 6 inkeping op afdekplaatje van processor |

Vereisten achteraf

- 1 Plaats de processorventilator en warmteafleider terug. Zie "De processorventilator en warmteafleider terugplaatsen" op pagina 71.
- 2 Plaats de computerbehuizing terug. Zie "De computerbehuizing terugplaatsen" op pagina 19.
- 3 Volg de instructies in "Nadat u binnen de computer hebt gewerkt" op pagina 11.

Knoopcelbatterij

-  **VOORZICHTIG:** Volg de veiligheidsinstructies die bij de computer werden geleverd alvorens u werkzaamheden binnen de computer uitvoert en volg de stappen in "Voordat u begint" op pagina 9. Raadpleeg voor meer informatie over veiligheidsrichtlijnen onze website over de wet- en regelgeving op www.dell.com/regulatory_compliance.
-  **VOORZICHTIG:** De batterij kan exploderen als u deze niet goed plaatst. Vervang de batterij alleen door hetzelfde type of een equivalent hiervan. Gooi gebruikte batterijen weg volgens de instructies van de fabrikant.
-  **WAARSCHUWING:** Wanneer u de knoopcelbatterij verwijdert, worden de standaard-BIOS-instellingen hersteld. Het is aan te raden de BIOS-instellingen te noteren voordat u de knoopcelbatterij verwijdert. Zie "System Setup (Systeeminstellingen)" op pagina 89 voor instructies over het openen van het programma System Setup (Systeeminstellingen).

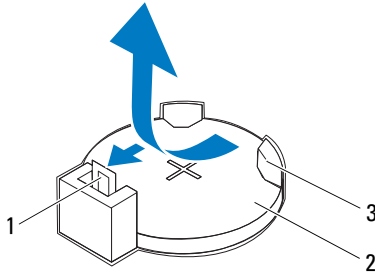
De knoopcelbatterij verwijderen

Vereisten vooraf

Verwijder de computerkap. Zie "De computerkap verwijderen" op pagina 18.

Procedure

- 1 Zoek de batterijhouder. Zie "Onderdelen moederbord" op pagina 14.
- 2 Druk de batterijontgrendeling van de batterij weg totdat de knoopcelbatterij omhoog komt.

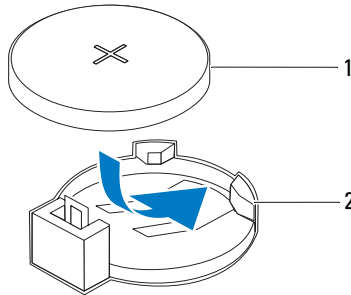


- | | | | |
|---|-----------------------|---|------------------|
| 1 | batterijontgrendeling | 2 | knoopcelbatterij |
| 3 | batterijhouder | | |
- 3 Bewaar de batterij op een veilige plaats.

De knoopcelbatterij terugplaatsen

Procedure

Plaats de batterij (CR2032) in de houder met de "+"-zijde naar boven en druk de batterij vervolgens in de houder vast.




1 knoopcelbatterij

2 batterijhouder

Vereisten achteraf

- 1 Plaats de computerbehuizing terug. Zie "De computerbehuizing terugplaatsen" op pagina 19.
- 2 Volg de instructies in "Nadat u binnen de computer hebt gewerkt" op pagina 11.
- 3 Open het programma System Setup (Systeeminstellingen) en stel de datum en tijd in.
Zie "System Setup (Systeeminstellingen) openen" op pagina 89.
- 4 Werk de BIOS-instellingen bij met de waarden die u voorafgaand aan het verwijderen van de knoopcelbatterij hebt genoteerd. Zie "System Setup (Systeeminstellingen) openen" op pagina 89.

Stroomtoevoer

 **VOORZICHTIG:** Volg de veiligheidsinstructies die bij de computer werden geleverd alvorens u werkzaamheden binnen de computer uitvoert en volg de stappen in "Voordat u begint" op pagina 9. Raadpleeg voor meer informatie over veiligheidsrichtlijnen onze website over de wet- en regelgeving op www.dell.com/regulatory_compliance.

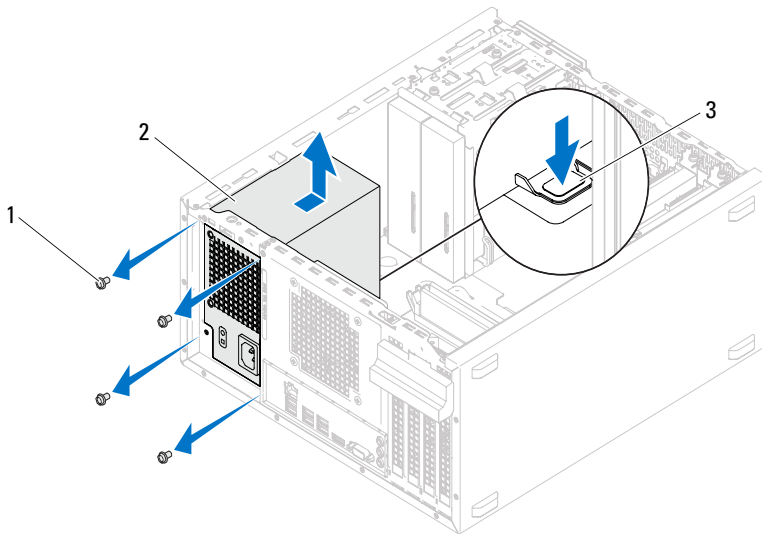
De voeding verwijderen

Vereisten vooraf

Verwijder de computerkap. Zie "De computerkap verwijderen" op pagina 18.

Procedure

- 1 Koppel de gelijkstroomkabels los van het moederbord en de stations.
Zie "Onderdelen moederbord" op pagina 14.
- 2 Verwijder de schroeven waarmee de voeding aan het chassis is bevestigd.
- 3 Druk de klem van de voeding in om de voeding los te maken van het chassis.
- 4 Schuif de voeding uit en til deze uit het chassis.



1 schroeven (4)

2 voeding

3 klem van de voeding

De voeding terugplaatsen


Procedure

- 1 Schuif de voeding naar de achterzijde van het chassis.
- 2 Lijn de schroefgaten in de voeding uit met de gaten in het chassis.
- 3 Plaats de schroeven terug waarmee de voeding aan het chassis is bevestigd.
- 4 Sluit de gelijkstroomkabels opnieuw op het moederbord en de stations aan. Zie "Onderdelen moederbord" op pagina 14.

Vereisten achteraf

- 1 Plaats de computerbehuizing terug. Zie "De computerbehuizing terugplaatsen" op pagina 19.
- 2 Volg de instructies in "Nadat u binnen de computer hebt gewerkt" op pagina 11.

Moederbord

 **VOORZICHTIG:** Volg de veiligheidsinstructies die bij de computer werden geleverd alvorens u werkzaamheden binnen de computer uitvoert en volg de stappen in "Voordat u begint" op pagina 9. Raadpleeg voor meer informatie over veiligheidsrichtlijnen onze website over de wet- en regelgeving op www.dell.com/regulatory_compliance.

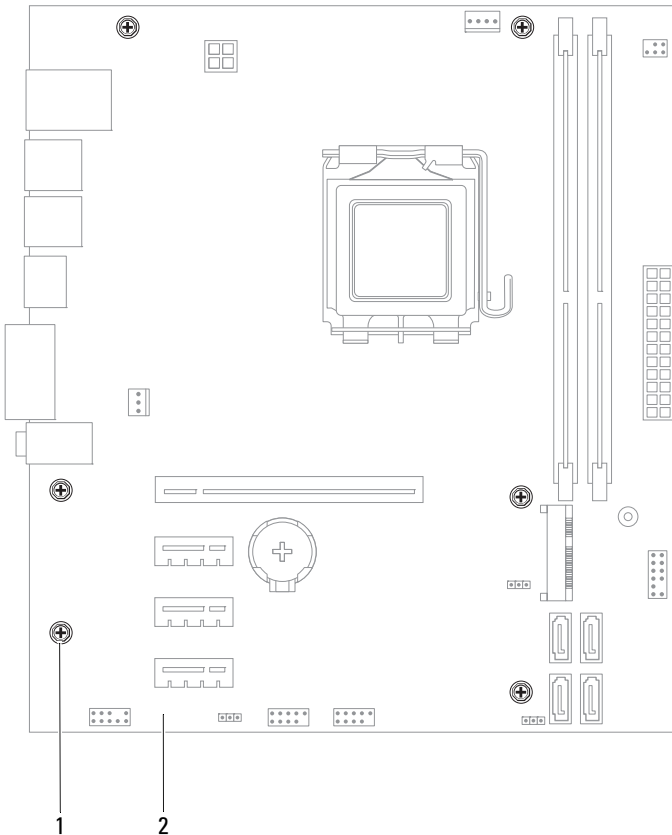
Het moederbord verwijderen

Vereisten vooraf

- 1 Verwijder de computerkap. Zie "De computerkap verwijderen" op pagina 18.
- 2 Verwijder de minikaart, indien van toepassing. Zie "De minikaart verwijderen" op pagina 40.
- 3 Verwijder de PCI-Express-kaarten, indien van toepassing. Zie "De PCI Express-kaarten verwijderen" op pagina 33.
- 4 Verwijder de processorventilator en warmteafleider. Zie "De processorventilator en warmteafleider verwijderen" op pagina 69.
- 5 Verwijder de processor. Zie "De processor verwijderen" op pagina 73.
- 6 Verwijder de geheugenmodules. Zie "De geheugenmodule(s) verwijderen" op pagina 21. Noteer welke geheugenmodule is verwijderd uit welke DIMM-sleuf, zodat de geheugenmodules in dezelfde sleuf kunnen worden teruggeplaatst wanneer het moederbord is teruggeplaatst.

Procedure

- 1 Koppel alle kabels los van het moederbord. Zie "Onderdelen moederbord" op pagina 14. Maak een notitie van alle kabelverbindingen voordat u kabels verwijdert, zodat u deze op eenvoudige wijze correct kunt aanbrengen wanneer u het nieuwe moederbord plaatst.
- 2 Verwijder de schroeven waarmee het moederbord aan het chassis is bevestigd.



1 schroeven (6)

2 moederbord

- 3 Til het moederbord omhoog uit het chassis.

- 4 Vergelijk het verwijderde moederbord met het vervangende moederbord om er zeker van te zijn dat ze identiek zijn.



OPMERKING: Sommige onderdelen en connectoren op het vervangende moederbord kunnen op andere plekken zitten dan de overeenkomstige onderdelen en connectoren op het bestaande moederbord.



OPMERKING: De jumperinstellingen van het vervangende moederbord zijn vooraf in de fabriek ingesteld.

Het moederbord terugplaatsen

Procedure

- 1 Plaats het moederbord voorzichtig in het chassis en schuif het moederbord naar de achterzijde van de computer.
- 2 Plaats de schroeven terug waarmee het moederbord aan het chassis is bevestigd.
- 3 Plaats de kabels die u van het moederbord hebt losgekoppeld en sluit deze aan.



OPMERKING: Voor meer informatie over de connectoren van het moederbord gaat u naar "Onderdelen moederbord" op pagina 14.

Vereisten achteraf

- 1 Plaats de processor terug. Zie "De processor terugplaatsen" op pagina 75.
- 2 Plaats de processorventilator en warmteafleider terug. Zie "De processorventilator en warmteafleider terugplaatsen" op pagina 71.
- 3 Plaats de geheugenmodule(s) terug. Zie "De geheugenmodule(s) terugplaatsen" op pagina 22.
- 4 Plaats de PCI-Express-kaarten terug, indien van toepassing. Zie "PCI Express-kaarten terugplaatsen" op pagina 35.
- 5 Plaats de minikaart terug, indien van toepassing. Zie "De minikaart terugplaatsen" op pagina 41.
- 6 Plaats de computerbehuizing terug. Zie "De computerbehuizing terugplaatsen" op pagina 19.
- 7 Volg de instructies in "Nadat u binnen de computer hebt gewerkt" op pagina 11.

Het serviceplaatje invoeren in het BIOS

- 1 Zet de computer aan.
- 2 Druk tijdens de POST op <F2> om het programma System Setup (Systeeminstellingen) te openen.
- 3 Ga naar het hoofdtabblad en voer het serviceplaatje in het veld **Service Tag Setting** (Serviceplaatje instellen) in.



OPMERKING: Met behulp van het veld **Set Service Tag** (Serviceplaatje instellen) kunt u het serviceplaatje alleen handmatig invoeren wanneer het serviceplaatje afwezig is.

System Setup (Systeeminstellingen)

Overzicht

U kunt de System Setup (Systeeminstellingen) voor het volgende gebruiken:

- het verkrijgen van informatie over de hardware die op de computer is geïnstalleerd, zoals de hoeveelheid RAM, de grootte van de vaste schijf, etc;
- het wijzigen van de systeemconfiguratiegegevens;
- het instellen of wijzigen van een door de gebruiker te selecteren optie, zoals het gebruikerswachtwoord, het type vaste schijf dat is geïnstalleerd, het in- of uitschakelen van basisapparaten, etc.



WAARSCHUWING: Wijzig de instellingen voor dit programma alleen als u een ervaren computergebruiker bent. Bepaalde wijzigingen kunnen ertoe leiden dat de computer niet meer naar behoren werkt.



OPMERKING: Voordat u de System Setup (Systeeminstellingen) wijzigt, kunt u het beste de gegevens in het scherm van de System Setup (Systeeminstellingen) noteren, zodat u die later ter referentie kunt gebruiken.

System Setup (Systeeminstellingen) openen

- 1 Zet de computer aan of start deze opnieuw op.
- 2 Wanneer tijdens de POST het DELL-logo wordt weergegeven, wacht u totdat de F2-prompt verschijnt en drukt u vervolgens direct op <F2>.



OPMERKING: De F2-prompt duidt erop dat het toetsenbord is geïnitieerd. Deze prompt kan zeer snel verschijnen. Let dus goed op en druk direct op <F2> zodra de prompt verschijnt. Als u te vroeg op <F2> drukt, wordt deze toetsaanslag echter niet geregistreerd. Als u te lang wacht en het logo van het besturingssysteem wordt weergegeven, moet u blijven wachten tot u het bureaublad van Microsoft Windows ziet. Zet de computer uit en probeer het opnieuw. Zie "Uw computer en hiermee verbonden apparaten uitschakelen" op pagina 9.

Schermen van de System Setup (Systeeminstellingen)

In het scherm System Setup (Systeeminstellingen) ziet u de huidige of instelbare configuratiegegevens voor uw computer. De informatie op het scherm is onderverdeeld in drie delen: de **instelbare opties**, het actieve **helpscherm** en **toetsfuncties**.

<p>Instelbare opties: dit gedeelte bevindt zich links in het scherm voor systeeminstellingen. Het veld bestaat uit een lijst waar u doorheen kunt bladeren en die de kenmerken bevat die de configuratie van uw computer bepalen, zoals de geïnstalleerde hardware, de energiebesparing en beveiligingsmaatregelen.</p> <p>U kunt met de pijltjestoetsen omhoog en omlaag bladeren door deze lijst. Wanneer een optie is gemarkeerd, wordt meer informatie over die optie en de beschikbare instellingen weergegeven in het helpscherm.</p>	<p>Helpscherm: Dit veld bevindt zich rechts in het scherm voor systeeminstellingen en bevat informatie over elke optie in de lijst met opties. In dit deelvenster kunt u informatie over uw computer raadplegen en uw huidige instellingen wijzigen.</p> <p>Druk op de pijltoetsen omhoog en omlaag om een optie te selecteren. Druk op <Enter> om uw keuze te activeren en terug te keren naar de lijst met instelbare opties.</p> <p>OPMERKING: Niet alle instellingen in de lijst met opties kunnen worden gewijzigd.</p>
<p>Toetsfuncties: dit veld wordt weergegeven onder het helpscherm en vermeldt de toetsen en hun functies binnen het actieve veld met systeeminstellingen.</p>	

Opties voor de System Setup (Systeeminstellingen)



OPMERKING: De items in dit gedeelte worden mogelijk niet weergegeven of ze wijken enigszins af van de weergave in dit gedeelte. Dit is afhankelijk van uw computer en de geïnstalleerde apparaten.

Standaard — Systeemgegevens

BIOS Revision	Geeft het BIOS-revisienummer weer
BIOS Build Date	Geeft de fabricagedatum weer in de indeling mm:dd:jjjj
System Name	Geeft de systeemnaam weer
System Time	Toont de huidige tijd in de indeling uu:mm:ss
System Date	Geeft de huidige systeemdatum weer in de indeling mm:dd:jjjj
Service Tag	Geeft het serviceplaatje van de computer weer indien een serviceplaatje aanwezig is Geeft een veld weer waarin het serviceplaatje handmatig kan worden ingevoerd als de serviceplaatje afwezig is
Asset Tag	Geeft het inventarislabel van de computer weer indien een inventarislabel aanwezig is

Standaard — Processorgegevens

Processor Type	Toont het type processor
Processor ID	Geeft de processor-ID weer
Processor Core Count	Geeft de nominale kern van de processor weer
Processor L1 Cache	Toont de capaciteit van het L1-cachegeheugen van de processor
Processor L2 Cache	Toont de capaciteit van het L2-cachegeheugen van de processor
Processor L3 Cache	Toont de capaciteit van het L3-cachegeheugen van de processor

Standaard — Geheugengegevens

Memory Installed	Geeft de hoeveelheid geïnstalleerd geheugen weer in MB
Memory Running Speed	Toont de geheugensnelheid in MHz.
Memory Technology	Geeft het type geïnstalleerd geheugen weer

Standaard — SATA-gegevens

SATA 1

Device Type	Geeft het type apparaat weer dat op de SATA1-connector is geïnstalleerd
Device ID	Geeft het serienummer van het geïnstalleerde apparaat weer
Device Size	Geeft de grootte van het geïnstalleerde apparaat weer, als het apparaat een vaste schijf is

SATA 2

Device Type	Geeft het type apparaat weer dat op de SATA2-connector is geïnstalleerd
Device ID	Geeft het serienummer van het geïnstalleerde apparaat weer
Device Size	Geeft de grootte van het geïnstalleerde apparaat weer, als het apparaat een vaste schijf is

SATA 3

Device Type	Geeft het type apparaat weer dat op de SATA3-connector is geïnstalleerd
Device ID	Geeft het serienummer van het geïnstalleerde apparaat weer
Device Size	Geeft de grootte van het geïnstalleerde apparaat weer, als het apparaat een vaste schijf is

SATA 4

Device Type	Geeft het type apparaat weer dat op de SATA4-connector is geïnstalleerd
-------------	---

Standaard — SATA-gegevens (vervolg)

Device ID	Geeft het serienummer van het geïnstalleerde apparaat weer
Device Size	Geeft de grootte van het geïnstalleerde apparaat weer, als het apparaat een vaste schijf is

Geavanceerd — CPU-functie

Intel Hyper-Threading Technology	Hiermee kunt u de Intel Hyper-Threading-functie voor de processor in- of uitschakelen Ingeschakeld of Uitgeschakeld (standaard Ingeschakeld)
Intel (R) SpeedStep Technology	Hiermee kunt u de Intel SpeedStep-functie voor de processor in- of uitschakelen Ingeschakeld of Uitgeschakeld (standaard Ingeschakeld)
Intel (R) Virtualization Technology	Hiermee kunt u de Intel virtualization-functie voor de processor in- of uitschakelen Ingeschakeld of Uitgeschakeld (standaard Ingeschakeld)
CPU XD Support	Hiermee kunt u de modus uitvoeren uitschakelen voor de processor aan- of uitzetten Ingeschakeld of Uitgeschakeld (standaard Ingeschakeld)
Limit CPUID Value	Hiermee kunt u de maximale waarde begrenzen die de standaard CPUID-functie van de processor ondersteunt Ingeschakeld of Uitgeschakeld (standaard Uitgeschakeld)
Multi Core Support	Hiermee kunt u specificeren of voor de processor een of alle kernen zijn ingeschakeld Ingeschakeld of Uitgeschakeld (standaard Ingeschakeld) Ingeschakeld - alle kernen; Uitgeschakeld - slechts een kern

Geavanceerd — CPU-functie *(vervolg)*

Intel(R) Turbo Boot Technology	Hiermee kunt u de Intel turbo boot-technologie voor de processor in- of uitschakelen Ingeschakeld of Uitgeschakeld (standaard Ingeschakeld)
--------------------------------	--

Geavanceerd — USB-configuratie

Front USB Ports	Hiermee kunt u de voorste USB-poorten op uw computer in- of uitschakelen Ingeschakeld of Uitgeschakeld (standaard Ingeschakeld)
Rear USB Ports	Hiermee kunt u de achterste USB-poorten op uw computer in- of uitschakelen Ingeschakeld of Uitgeschakeld (standaard Ingeschakeld)

Geavanceerd — Geïntegreerde apparaatconfiguratie

Onboard Audio Controller	Hiermee kunt u de audiocontroller in- of uitschakelen Ingeschakeld of Uitgeschakeld (standaard Ingeschakeld)
SATA Mode	Hiermee kunt u de werkstand van de ingebouwde vasteschijfcontroller configureren ATA-modus; AHCI-modus (standaard AHCI-modus)

WAARSCHUWING: Door het wijzigen van de SATA-modus kan het gebeuren dat uw besturingssysteem niet meer opstart.

Geavanceerd — Geïntegreerde apparaatconfiguratie (vervolg)

Onboard LAN Controller	Hiermee kunt u de geïntegreerde LAN-controller in- of uitschakelen Ingeschakeld of Uitgeschakeld (standaard Ingeschakeld)
Onboard LAN boot ROM	Hiermee kunt u uw computer vanaf een netwerk opstarten Ingeschakeld of Uitgeschakeld (standaard Uitgeschakeld)

Opstarten

NumLock Key	Hiermee kunt u de status van de Num Lock-toets tijdens het opstarten instellen Aan of Uit (standaard Aan)
Keyboard Errors	Hiermee kunt u de weergave van toetsenbordfouten tijdens het opstarten in- of uitschakelen Rapporteren;Niet rapporteren (standaard Rapporteren)
USB Boot Support	Hiermee kunt u het opstarten van USB-opslagapparaten, zoals een vaste schijf, optisch station, USB-sleutel, etc, in- of uitschakelen. Ingeschakeld of Uitgeschakeld (standaard Uitgeschakeld)
Boot Mode	Specificeert de opstartvolgorde van de beschikbare apparaten
1st Boot	Geeft het eerste opstartapparaat weer
2nd Boot	Geeft het tweede opstartapparaat weer
3rd Boot	Geeft het derde opstartapparaat weer
4th Boot	Geeft het vierde opstartapparaat weer
5th Boot	Geeft het vijfde opstartapparaat weer

Voeding

Wake Up by Integrated LAN/WLAN	Sta toe dat de computer wordt ingeschakeld door speciale LAN- of draadloze LAN-signalen Ingeschakeld of Uitgeschakeld (standaard Uitgeschakeld)
AC Recovery	Hiermee kunt u het gedrag van uw computer configureren nadat deze herstelt van een stroomstoring Uitschakelen, Inschakelen of laatste voedingsstatus (standaard Uitschakelen)
Auto Power On	Hiermee kunt u het automatisch inschakelen van de computer aan- of uitzetten Ingeschakeld of Uitgeschakeld (standaard Uitgeschakeld)
Auto Power On Mode	Hiermee kunt u de computer zo instellen dat deze elke dag of op een vooraf geselecteerde dag automatisch wordt ingeschakeld; Deze optie kan alleen worden geconfigureerd als de modus Auto Power On (Automatisch inschakelen) is ingesteld op Ingeschakeld Elke dag of Geselecteerde dag (standaard Geselecteerde dag)
Auto Power On Date	Hiermee kunt u de datum instellen waarop de computer automatisch moet worden ingeschakeld; Deze optie kan alleen worden geconfigureerd als de modus Auto Power On (Automatisch inschakelen) is ingesteld op Ingeschakeld 1 tot 31 (standaard 15)
Auto Power On Time	Hiermee kunt u de tijd instellen waarop de computer automatisch moet worden ingeschakeld; Deze optie kan alleen worden geconfigureerd als de modus Auto Power On (Automatisch inschakelen) is ingesteld op Ingeschakeld uu:mm:ss (standaard 12:30:30t)

Beveiliging

Supervisor Password	Geeft de status van het supervisorwachtwoord
User Password	Geeft de status van het gebruikerswachtwoord
Set Supervisor Password	Hiermee kunt u het supervisorwachtwoord instellen, wijzigen of verwijderen
User Access Level	Hiermee kunt u de toegangsniveaus voor de gebruikers instellen Geen toegang, Alleen kijken, Beperkt of Volledige toegang (standaard Volledige toegang) <ul style="list-style-type: none">• Geen toegang: beperkt gebruikers bij het bewerken van de opties voor de systeeminstellingen• Alleen kijken: hiermee kunnen gebruikers alleen opties voor de systeeminstellingen bekijken• Beperkt: hiermee kunnen gebruikers bepaalde opties voor de systeeminstellingen bewerken• Volledige toegang: hiermee kunnen gebruikers alle opties voor de systeeminstellingen bewerken met uitzondering van het supervisorwachtwoord
Set User Password	Hiermee kunt u het gebruikerswachtwoord instellen, wijzigen of verwijderen
Password Check	Hiermee kunt u de controle van het wachtwoord inschakelen als u probeert de systeeminstellingen te openen of elke keer dat de computer opstart Setup of Altijd (standaard Setup)

Afsluiten

Save Changes and Reset	Hiermee kunt u wijzigingen opslaan en de systeeminstellingen afsluiten
Discard Changes and Reset	Hiermee kunt u wijzigingen weggooien en de systeeminstellingen afsluiten
Load Default	Hiermee kunt u de standaardinstellingen herstellen

Bootsequence (Opstartvolgorde)

Deze functie stelt u in staat om de opstartvolgorde voor apparaten te wijzigen.

Boot Options (Opstartopties)

- **USB Floppy (USB-floppy):** De computer probeert op te starten vanaf de USB-floppydisk. Als er geen besturingssysteem op de floppydisk staat, verschijnt er een foutmelding.
- **Hard Drive (Vaste schijf):** de computer wordt opgestart vanaf de primaire vaste schijf. Als de schijf geen besturingssysteem bevat, verschijnt er een foutmelding.
- **CD/DVD/CD-RW Drive (Cd/dvd/cd-rw-station):** de computer probeert op te starten vanaf het cd/dvd/cd-rw-station. Als er zich geen cd/dvd/cd-rw in het station bevindt, of als de cd/dvd/cd-rw geen besturingssysteem bevat, verschijnt er een foutmelding.
- **USB Storage Device (USB-opslagapparaat):** sluit het geheugenapparaat aan op USB-poort en start de computer opnieuw. Als **F12 Boot Options (Opstartopties)** rechtsonder in het scherm verschijnt, drukt u op **<F12>**. Het BIOS detecteert het apparaat en voegt de USB-flashoptie toe aan het opstartmenu.



OPMERKING: Om op te starten vanaf een USB-apparaat, moet het apparaat opstartbaar zijn. Als u wilt weten of een apparaat opstartbaar is, raadpleegt u de documentatie bij het apparaat.

- **Network (Netwerk):** de computer probeert op te starten vanaf het netwerk. Als er geen besturingssysteem op het netwerk, verschijnt er een foutmelding.



OPMERKING: Als u wilt opstarten vanaf het netwerk, moet u ervoor zorgen dat de optie **Onboard LAN boot ROM (Geïntegreerde LAN-opstart-ROM)** is ingeschakeld in de systeeminstellingen. Zie "System Setup (Systeeminstellingen)" op pagina 89.

Changing Boot Sequence for the Current Boot (De opstartvolgorde voor de huidige opstartprocedure wijzigen)

U kunt deze functie gebruiken om de huidige opstartvolgorde te wijzigen, bijvoorbeeld om vanaf het cd/dvd/cd-rw-station op te starten om Dell Diagnostics uit te voeren vanaf de schijf *Drivers and Utilities* (Stuur- en hulpprogramma's). Zodra de diagnostische tests zijn voltooid, wordt de vorige opstartvolgorde hersteld.

- 1 Als u opstart vanaf een USB-apparaat, sluit u het USB-apparaat aan op een USB-poort.
- 2 Zet de computer aan of start deze opnieuw op.
- 3 Wanneer rechtsonder op het scherm **F2 = Setup**, **F12 = Boot Options** (**F2 = Setup**, **F12 = Opstartopties**) verschijnt, drukt u op **<F12>**.



OPMERKING: Als u te lang wacht en het logo van het besturingssysteem wordt weergegeven, moet u blijven wachten tot u het bureaublad van Microsoft Windows ziet. Sluit vervolgens de computer af en probeer het opnieuw.

Het menu **Boot Device** (Opstartapparaat) verschijnt. Dit menu bevat alle beschikbare opstartapparaten.

- 4 Als het menu **Boot Device** (Opstartapparaat) verschijnt, geeft u aan vanaf welk apparaat u wilt opstarten.

Als u bijvoorbeeld opstart vanaf een USB-geheugensleutel selecteert u **USB Storage Device** (USB-opslagapparaat) en drukt u op **<Enter>**.



OPMERKING: Om op te starten vanaf een USB-apparaat, moet het apparaat opstartbaar zijn. Als u wilt weten of een apparaat opstartbaar is, raadpleegt u de documentatie bij het apparaat.

Changing Boot Sequence for Future Boots (De opstartvolgorde voor toekomstige opstartprocedures wijzigen)

- 1 Open het programma **System Setup** (Systeeminstellingen). Zie "System Setup (Systeeminstellingen) openen" op pagina 89.
- 2 Gebruik de pijltoetsen om het menu **Boot** (Opstarten) te markeren en druk vervolgens op **<Enter>** om het menu te openen.



OPMERKING: Noteer de huidige opstartvolgorde voor het geval u deze nadien wilt herstellen.

- 3 Druk op de pijl-omhoog en pijl-omlaag om door de lijst met bronnen te gaan.
- 4 Druk op de toets plus (+) of min (-) om de opstartprioriteit van het apparaat te wijzigen.

Vergeeten wachtwoorden wissen

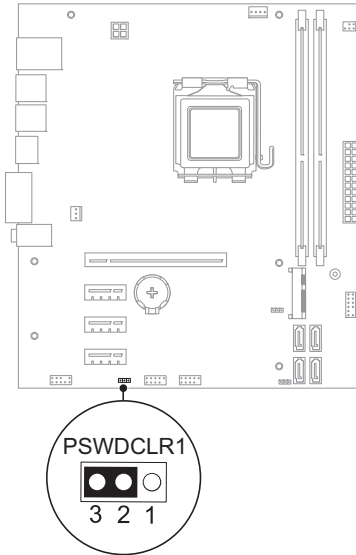
 **VOORZICHTIG:** Voordat u aan een van de procedures in dit gedeelte begint, dient u de veiligheidsinstructies te volgen die met de computer zijn meegeleverd.

 **VOORZICHTIG:** Als u de wachtwoordinstellingen wilt wissen, moet u de stekker van de computer uit het stopcontact verwijderen.

 **WAARSCHUWING:** Alleen een bevoegde onderhoudsmonteur mag reparaties aan uw computer uitvoeren. Schade als gevolg van onderhoudswerkzaamheden die niet door Dell zijn goedgekeurd, valt niet onder de garantie.

 **WAARSCHUWING:** Voorkom elektrostatische ontlading door uzelf te aarden met een aardingspolsbandje of door regelmatig een ongeverfd metalen oppervlak aan te raken (zoals een connector op de computer).

- 1 Volg de instructies in "Voordat u begint" op pagina 9.
- 2 Verwijder de computerkap. Zie "De computerkap verwijderen" op pagina 18.
- 3 Zoek naar de 3-pins wachtwoordresetjumper (PSWDCLR1) op het moederbord. Zie "Onderdelen moederbord" op pagina 14.
- 4 Verwijder de jumperstekker met 2 pinnen van pin 2 en 3 en plaats deze op pin 1 en 2.



- 5** Schakel de computer in om het wachtwoord te wissen.
- 6** Schakel de computer uit en koppel de computer en alle aangesloten apparaten los van het stopcontact.
- 7** Verwijder de jumperstekker met 2 pinnen van pin 1 en pin 2 en plaats deze op pin 2 en pin 3 om de wachtwoordfunctie in te schakelen.
- 8** Plaats de computerbehuizing terug. Zie "De computerbehuizing terugplaatsen" op pagina 19.
- 9** Sluit uw computer en apparaten aan op het lichtnet en zet deze vervolgens aan.

CMOS-wachtwoorden wissen

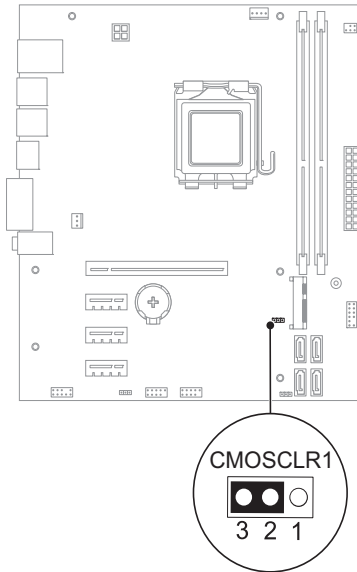
 **VOORZICHTIG:** Voordat u aan een van de procedures in dit gedeelte begint, dient u de veiligheidsinstructies te volgen die met de computer zijn meegeleverd.

 **VOORZICHTIG:** Als u de wachtwoordinstellingen wilt wissen, moet u de stekker van de computer uit het stopcontact verwijderen.

 **WAARSCHUWING:** Alleen een bevoegde onderhoudsmonteur mag reparaties aan uw computer uitvoeren. Schade als gevolg van onderhoudswerkzaamheden die niet door Dell zijn goedgekeurd, valt niet onder de garantie.

 **WAARSCHUWING:** Voorkom elektrostatische ontlading door uzelf te aarden met een aardingspolsbandje of door regelmatig een ongeverfd metalen oppervlak aan te raken (zoals een connector op de computer).

- 1 Volg de instructies in "Voordat u begint" op pagina 9.
- 2 Verwijder de computerkap. Zie "De computerkap verwijderen" op pagina 18.
- 3 Zoek naar de 3-pins CMOS-resetjumper (CMOSCLR1) op het moederbord. Zie "Onderdelen moederbord" op pagina 14.
- 4 Verwijder de jumperstekker met 2 pinnen van pin 2 en 3 en plaats deze op pin 1 en 2.



- 5** Wacht ongeveer vijf seconden om de CMOS-instelling te wissen.
- 6** Verwijder de jumperstekker met 2 pinnen van pin 1 en 2 en plaats deze op pin 2 en 3.
- 7** Plaats de computerbehuizing terug. Zie "De computerbehuizing terugplaatsen" op pagina 19.
- 8** Sluit uw computer en apparaten aan op het lichtnet en zet deze vervolgens aan.

Het BIOS flashen

Het kan nodig zijn om het BIOS te flashen als er een update beschikbaar is of als u het moederbord vervangt. Het BIOS flashen:

- 1 Zet de computer aan.
- 2 Ga naar support.dell.com/support/downloads.
- 3 Zoek het bestand met de BIOS-update voor uw computer:



OPMERKING: U vindt het serviceplaatje voor uw computer op een label aan de onderzijde van de computer. Kijk voor meer informatie in de beknopte handleiding die bij uw computer is meegeleverd.

Als u het serviceplaatje of de code voor de express-service van uw computer hebt:

- a Voer het serviceplaatje of de code voor de express-service van uw computer in het veld **Service Tag or Express Service Code** (Serviceplaatje of Code voor express-service) in
- b Klik op **Submit** (Verzenden) en ga verder naar stap 4.

Als u niet over een serviceplaatje of code voor de express-service van uw computer beschikt:

- a Kies een van de volgende opties:
 - **Automatically detect my Service Tag for me** (Detecteer automatisch mijn serviceplaatje)
 - **Choose from My Products and Services List** (Kies uit een lijst met mijn producten en diensten)
 - **Choose from a list of all Dell products** (Kies uit een lijst met alle Dell-producten)
- b Klik op **Continue** (Doorgaan) en volg de instructies op het scherm.
- 4 Er verschijnt een lijst met resultaten op het scherm. Klik op het plusteken voor **Bios**.
- 5 Klik op **Download File** (Bestand downloaden) om het nieuwste BIOS-bestand te downloaden.

- 6** In het venster **Please select your download method below** (Selecteer uw downloadmethode hieronder) klikt u op **For Single File Download via Browser** (Een bestand downloaden via browser) en daarna klikt u op **Download Now** (Nu downloaden).
- 7** Selecteer in het venster **Save As** (Opslaan als) een goede locatie om het bestand op uw computer naar te downloaden.
- 8** Als het venster **Download Complete** (Downloaden voltooid) verschijnt, klikt u op **Close** (Sluiten).
- 9** Ga naar de map waar u het bestand met de BIOS-update naar hebt gedownload. Het bestandspictogram wordt in de map weergegeven en zal dezelfde naam hebben als het BIOS-updatebestand dat u hebt gedownload.
- 10** Dubbelklik op het pictogram van het BIOS-updatebestand en volg de instructies op het scherm.

Specificaties

Voor meer informatie over de functies en geavanceerde opties van uw computer gaat u naar **Specificaties** op support.dell.com/manuals

